

Эллиптический тренажер **CARDIOPOWER X52**

РУКОВОДСТВО ПОЛЬЗОВАТЕЛЯ

ВАЖНО! Данное руководство содержит инструкции по обслуживанию и настройке тренажера.
Сохраните его для справки.

Техника безопасности и рекомендации по эксплуатации	3
Разнесённый вид, список деталей и крепежей	5
Инструкция по сборке	10
Рекомендации по растяжке	16
Спортивные рекомендации	18
Эксплуатация консоли	19
Описание программ	23
Обслуживание	30
Условия гарантии и претензии по гарантии	32

ТЕХНИКА БЕЗОПАСНОСТИ И РЕКОМЕНДАЦИИ ПО ЭКСПЛУАТАЦИИ

Благодарим вас за выбор нашего тренажера. Для обеспечения безопасности используйте данное оборудование надлежащим образом. Обязательно полностью ознакомьтесь с инструкцией до начала сборки и эксплуатации тренажера. Безопасная и эффективная эксплуатация достигается, только если оборудование собрано, обслуживается и используется надлежащим образом. Вашей обязанностью является информирование всех пользователей об опасностях и мерах предосторожности.

1. Перед началом любой программы следует проконсультироваться с врачом, чтобы определить, есть ли у вас какие-либо физические или медицинские состояния, которые могут создать риск для вашего здоровья и безопасности или помешать вам правильно использовать оборудование. Если вы принимаете лекарства, которые влияют на частоту сердечных сокращений, кровяное давление или уровень холестерина, консультация врача очень важна.

2. Обращайте внимание на сигналы своего тела. Неправильная или чрезмерная физическая нагрузка может повредить вашему здоровью. Прекратите тренировку, если у вас появятся какие-либо из следующих симптомов: боль, стеснение в груди, нерегулярное сердцебиение, сильная одышка, головокружение или тошнота. Если у вас возникло какое-либо из этих состояний, вам следует проконсультироваться с врачом, прежде чем продолжить программу тренировок.

3. Не допускайте детей и домашних животных к оборудованию. Оборудование предназначено только для взрослых.

4. Используйте оборудование на твердой, горизонтальной и ровной поверхности. Установка оборудования на мягкой поверхности может приводить к раскачиванию; расшатыванию соединений и появлению посторонних звуков. В целях безопасности и для удобства технического обслуживания вокруг оборудования должно быть не менее 0,75 метра свободного пространства.

5. Перед использованием оборудования проверьте надежность крепления гаек и болтов. Безопасность использования устройства можно поддерживать лишь при регулярном осмотре на предмет ослабления затяжки крепежных элементов, поломок и/или износа. В случае если обнаружено ослабление затяжки крепежных элементов рекомендуется произвести затяжку ослабленных элементов.

6. Всегда используйте оборудование, как указано в данном руководстве. Если вы обнаружите какие-либо дефектные компоненты во время сборки или проверки оборудования или услышите какой-либо необычный шум, исходящий от оборудования во время использования, остановитесь. Не используйте оборудование, пока проблема не будет устранена.

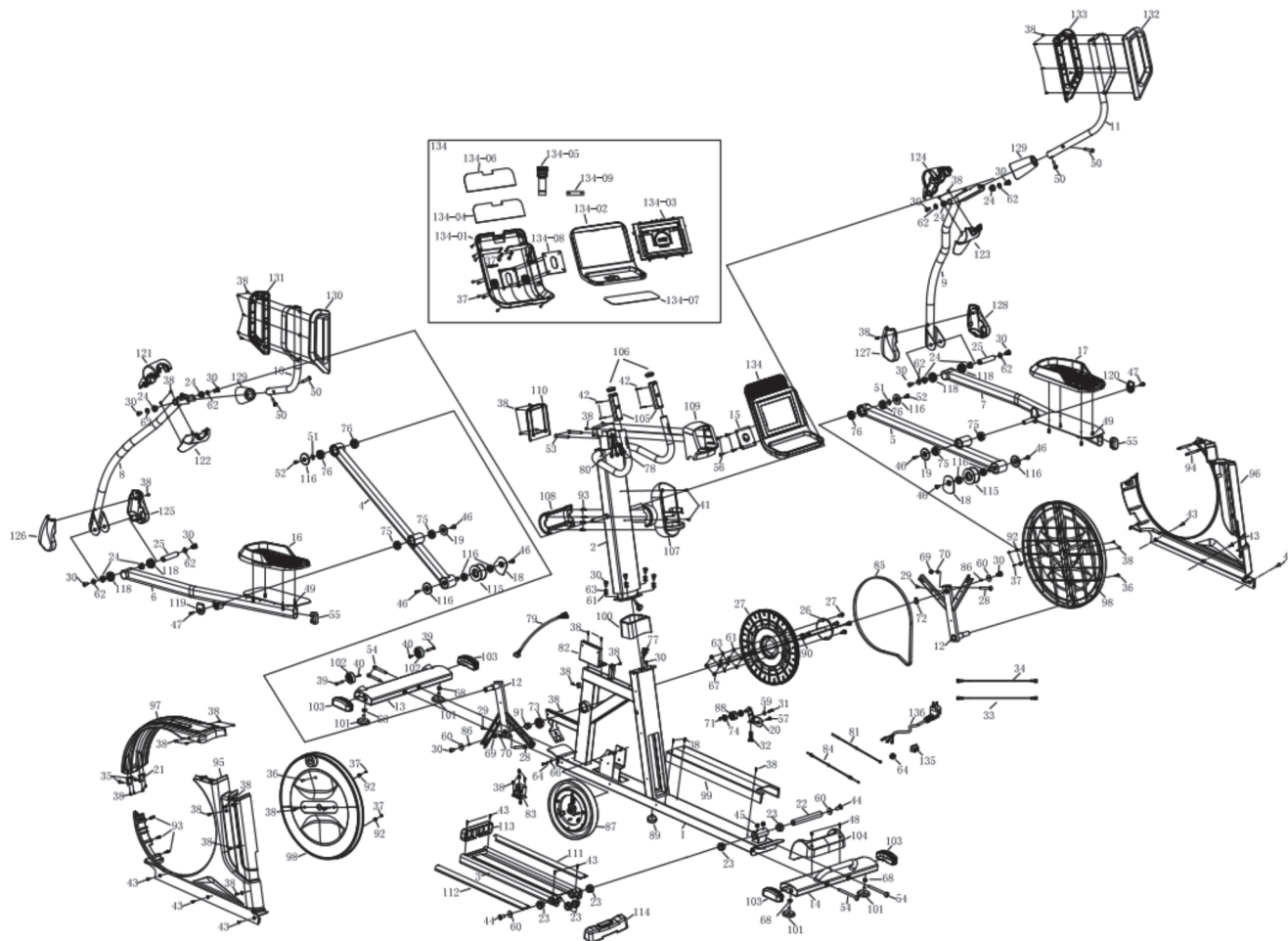
7. Носите подходящую одежду во время использования оборудования. Рекомендуется одежда, изготовленная из хлопчатобумажных тканей. Избегайте свободной одежды, которая может застрять в оборудовании или может ограничить движение.

ТЕХНИКА БЕЗОПАСНОСТИ И РЕКОМЕНДАЦИИ ПО ЭКСПЛУАТАЦИИ

8. Не вставляйте пальцы или посторонние предметы в подвижные части оборудования.
9. Максимально допустимый вес пользователя, использующего тренажер не должна превышать – 140кг., при этом для долгосрочной эксплуатации тренажера мы настоятельно рекомендуем не превышать вес более 80% от указанного максимально допустимого значения.
10. Оборудование не предназначено для применения в реабилитации и медицине.
11. При подъеме или перемещении оборудования необходимо соблюдать осторожность, чтобы не повредить спину. Всегда используйте правильные техники подъема и/или обратитесь за помощью.
12. Данный тренажер необходимо использовать в только в закрытых помещениях и при комнатной температуре. Необходимо избегать – прямых солнечных лучей, пыли и повышенной влажности. Не храните тренажер в слишком холодных, жарких или влажных помещениях, так как это может привести к коррозии и связанным с этим проблемам.
13. Не допускайте попадания капель пота на элементы тренажера. Удаляйте капли пота с тренажера сразу после окончания тренировки.
14. Оборудование предназначено только для домашнего использования!
15. Данный тренажер одновременно может использовать только один человек.
16. Время непрерывного использования тренажера не должно превышать 60 мин (между тренировками должен быть промежуток времени не менее одного часа).
17. Ваш новый тренажер спроектирован и изготовлен с соблюдением самых строгих отраслевых стандартов и допусков. Все тренажеры, независимо от производителя, имеют множество подвижных узлов и частей. Имейте в виду, что даже при самых жестких технических допусках некоторые детали все же могут прилегать неплотно. Этот неотъемлемый люфт может привести к легким шумам во время эксплуатации, таким как щелчки и небольшие удары, что является допустимым в процессе эксплуатации. Пожалуйста, имейте в виду, что тренажер не будет совершенно тихим.

РАЗНЕСЕННЫЙ ВИД, СПИСОК ДЕТАЛЕЙ И КРЕПЕЖЕЙ

РАЗНЕСЕННЫЙ ВИД



СПИСОК ДЕТАЛЕЙ

№	Кол.	Описание	№	Кол.	Описание
1	1	Главная рама	11	1	Правая верхняя рукоятка
2	1	Вертикальная стойка	12	1	Коленчатый вал
3	1	Направляющая	13	1	Передний стабилизатор
4	1	Тяга ролика левая	14	1	Задний стабилизатор
5	1	Тяга ролика правая	15	1	Стойка консоли
6	1	Левая педаль	16	1	Крепление левой педали
7	1	Правая педаль	17	1	Крепление правой педали
8	1	Левая нижняя рукоятка	18	2	Фиксирующая пластина
9	1	Правая нижняя рукоятка	19	2	Шайба
10	1	Левая верхняя рукоятка	20	1	Колесо с прижимным ремнем

РАЗНЕСЕННЫЙ ВИД, СПИСОК ДЕТАЛЕЙ И КРЕПЕЖЕЙ

№	Кол.	Описание	Характеристика
21	2	Соединительный штырь верхнего кожуха цепи	
22	1	Ось вращения	Ø25×206
23	6	Муфта	Ø38×Ø33.4×Ø25×14
24	8	Муфта	Ø15.9×22.6×15.08
25	2	Соединительная ось нижней качающейся рукоятки	Ø15.85×71.81
26	1	Ось ременного шкива	Ø108×145
27	1	Ременной шкив	Ø381×22.2
28	2	Шестигранный болт с половинной резьбой	M10×55×25
29	2	Шестигранный болт с половинной резьбой	M4×20
30	8	Шестигранный болт с половинной резьбой	M8×15
31	1	Шестигранный болт с половинной резьбой	M6×20
32	1	Шестигранный болт с половинной резьбой	M10×40
33	1	Кабель питания	L-800ММ красный
34	1	Кабель питания	L-800ММ черный
35	2	Болт с плоской головкой, крестовиной и полной резьбой	M5×10
36	2	Болт С.К.С. с крестовиной и полной резьбой	M4×16
37	14	Болт-саморез с плоской головкой и крестовиной	St4×10
38	70	Болт С.К.С. с крестовиной и полной резьбой	St4×16
39	2	Полый болт С.К.С. с внутренним шестигранником	Ø8×33×M6×15
40	2	Болт С.К.С. с внутренним шестигранником и полной резьбой	M6×15
41	2	Болт с плоской головкой, крестовиной и полной резьбой	M4×16
42	4	Болт-саморез с плоской головкой и крестовиной	St3×30
43	4	Болт С.К.С. с крестовиной и полной резьбой	M5×15
44	2	Утопленный болт с внутренним шестигранником и полной резьбой	M8×15
45	2	Болт с внутренним шестигранником	M8×10
46	4	Болт С.К.С. с внутренним шестигранником и полной резьбой	M8×15
47	2	Болт с плоской головкой, внутренним шестигранником и полной резьбой	M8×15
48	2	Болт-саморез с плоской головкой и крестовиной	M4×20
49	8	Болт с плоской головкой, внутренним шестигранником и полной резьбой	M6×12
50	4	Болт С.К.С. с внутренним шестигранником и половинной резьбой	M10×45×16
51	2	Плоская шайба	Ø25*Ø8.5* t2.0
52	2	Степ-болт с плоской головкой и внутренним шестигранником	M8×Ø10.4×17×4.3
53	2	Болт с цилиндрической головкой, внутренним шестигранником и половинной резьбой	M8×60
54	4	Болт с цилиндрической головкой, внутренним шестигранником и половинной резьбой	M10×125×25
55	2	Овальная втулка с плоской головкой	30x60x t2.0
56	4	Болт С.К.С. с крестовиной и полной резьбой	M5×20
57	1	Шестигранный степ-болт с половинной резьбой	M6×20
58	1	Степ-болт С.К.С. с крестовиной	M6×4.5×16.5
59	1	Плоская шайба	Ø6×Ø20×t2.0
60	4	Плоская шайба	Ø8×Ø30×t3.0
61	11	Плоская шайба	Ø8
62	10	Плоская шайба	Ø8.5×Ø20×t1.5
63	8	Пружинная шайба	Ø8

РАЗНЕСЕННЫЙ ВИД, СПИСОК ДЕТАЛЕЙ И КРЕПЕЖЕЙ

№	Кол.	Описание	Характеристика
64	1	Стяжка шнура питания	SR-5R1
65	2	Пружинная шайба	Ø5
66	2	Зубчатая стопорная шайба с наружными зубьями	Ø5
67	5	Шестигранная самостопорящаяся гайка	M8
68	4	Шестигранная гайка	M10
69	3	Шестигранная самостопорящаяся гайка	M10
70	2	Плоская шайба	Ø10
71	1	Стопорное кольцо для вала	Ø10
72	1	Стопорное кольцо для вала	Ø20
73	2	Радиальный шариковый подшипник	R14
74	2	Радиальный шариковый подшипник	6000-ZZ
75	4	Радиальный шариковый подшипник	6203-ZZ
76	4	Радиальный шариковый подшипник	6004ZZ
77	1	Провод связи (главная рама)	L-600мм/4PIN
78	1	Провод связи (вертикальная стойка)	L-950мм/4PIN
79	1	Провод связи (магнитный двигатель)	L-550мм/5PIN
80	2	Провод датчика ЧСС	L-800мм
81	1	Провод магнитного датчика	L-400мм
82	1	Контроллер	
83	1	Магнитный двигатель	E28-V3(6V)
84	1	Провод тормоза	L-270×Ø5×Ø1.2×M6
85	1	Ремень двигателя	520PJ6
86	2	Плоская клавиша	5×5×15
87	1	Маховое колесо	Ø302×40×Ø32.5×31
88	1	Колеса	Ø38×22
89	1	Ножки	Ø47×10.5×M10×22
90	1	Муфта с зазором вторая	E28/Ø28.6×3.2
91	1	Муфта с зазором третья	E28/Ø29.1×16.2
92	4	Резиновая стяжка	Ø12.4×13
93	7	Пластиковая втулка	Ø9×Ø6.1×27
94	2	Длинная пластиковая втулка	Ø9×Ø5.9×100
95	1	Левый кожух	895.4×676.2×94.5
96	1	Правый кожух	895.4×676.2×94.5
97	1	Верхний декоративный кожух	581×361.4×185.1
98	2	Диск	Ø568×49.5×t3.2
99	1	Декоративной кожух нижнего стабилизатора главной рамы	655.6×136×51.7
101	1	Декоративный кожух вертикальной стойки	155.6×93×101
102	4	Ножка	Ø60×15×M10×25
103	2	Ролик	Ø55×25.8
104	4	Втулка нижней трубки	116×46×39.6
105	1	Декоративный кожух нижней трубки	296.7×131.7×110
106	2	Датчик ЧСС рукоятки	
107	2	Колпачок	Ø39×Ø30×27.5

РАЗНЕСЕННЫЙ ВИД, СПИСОК ДЕТАЛЕЙ И КРЕПЕЖЕЙ

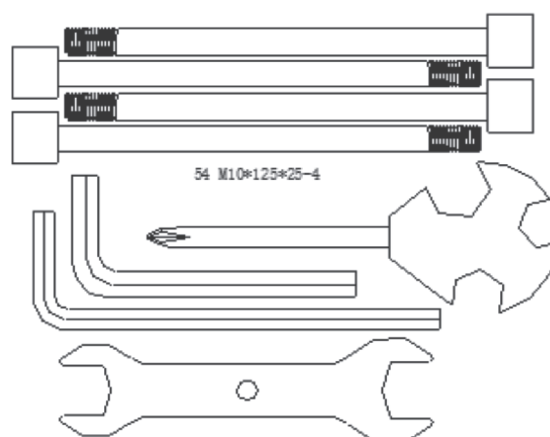
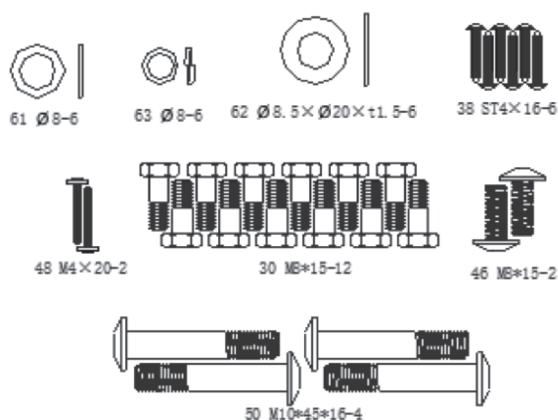
№	Кол.	Описание	Характеристика
108	1	Подстаканник	278.3×202×155
109	1	Задний кожух подстаканника	202×108.5×56.5
110	1	Передний декоративный кожух консоли	170.7×149.5×93.4
111	1	Задний декоративный кожух консоли	107.7×149.1×7.0
112	1	Декоративная пластина левой направляющей	30×23×610
113	1	Декоративная пластина правой направляющей	30×23×610
114	1	Передняя декоративная пластина направляющей	107.7×149.1×7.0
115	1	Задняя декоративная пластина направляющей	101×65.9×59.2
116	2	Ролик	Ø75×37.8
117	4	Декоративный кожух роликового колеса	Ø57.2×4.7×59.2
118	4	Радиальный шариковый подшипник	R10ZZ
119	4	Втулка	Ø22.66×Ø40.59×14.3
120	1	Декоративный кожух левой педали	Ø55.6×41.1×12.6
121	1	Декоративный кожух правой педали	Ø55.6×41.1×12.6
122	1	Задний декоративный кожух верхней левой качающейся рукоятки	E28/216.9×118.2×85.6
123	1	Передний декоративный кожух верхней левой качающейся рукоятки	E28/204.9×118.2×71.1
124	1	Передний декоративный кожух верхней правой качающейся рукоятки	E28/204.9×118.2×71.1
125	1	Передний декоративный кожух верхней правой качающейся рукоятки	E28/216.9×118.2×85.6
126	1	Внутренний декоративный кожух верхней левой качающейся рукоятки	E28/160.8×112.8×58.9
127	1	Наружный декоративный кожух верхней левой качающейся рукоятки	E28/160.8×112.8×46.9
128	1	Внутренний декоративный кожух верхней правой качающейся рукоятки	E28/160.8×112.8×58.9
129	1	Наружный декоративный кожух верхней правой качающейся рукоятки	E28/160.8×112.8×46.9
130	2	Декоративный кожух рукоятки	E28/85.4×127.3
131	1	Верхний декоративный кожух левой рукоятки	353.4×148.3×22.7
132	1	Нижний декоративный кожух левой рукоятки	353.4×148.3×19.9
133	1	Верхний декоративный кожух правой рукоятки	353.4×148.3×22.7
134	1	Нижний декоративный кожух правой рукоятки	353.4×148.3×19.9
135	1	Консоль в сборе	
136	1	Плоская шайба	Ø6
137	1	Высокая колпачковая гайка	M6
138		Фиксатор	Ø12×74.4
139		Нажимная пружина	Ø10.6×37.2, Ø0.98мм
140		Левая регулируемая планка педали	E28/98.8×88.8×57.2
141		Правая регулируемая планка педали	E28/98.8×88.8×57.2
142		Левая педаль	450.5×185.2×70.2
143		Правая педаль	450.5×185.2×70.2
144		Шестигранная гайка	M10
145		Переключатель-качалка	KCD4
146		Шнур питания	3×0.75мм2×2000
147		Стяжка шнура питания	SR-5R1
148		Соединительный провод питания	L-800мм/1.5мм2/красный коннектор
149		Соединительный провод питания	L-800мм/1.5мм2/черный коннектор

РАЗНЕСЕННЫЙ ВИД, СПИСОК ДЕТАЛЕЙ И КРЕПЕЖЕЙ

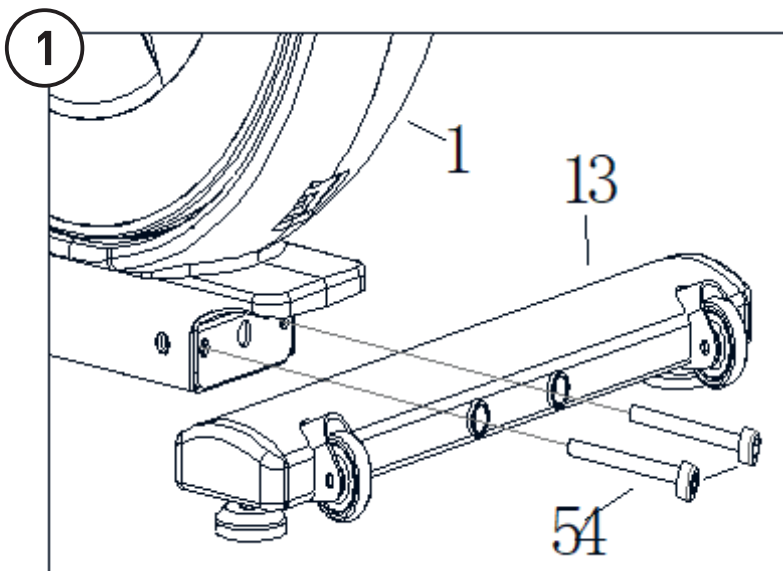
КОНСОЛЬ В СБОРЕ

№	Кол.	Описание	Характеристика
134-1	1	Нижняя часть корпуса	330×418.8×123.7
134-2	1	Панель	318.4×203.3×11.8
134-3	1	Пластина крепления дисплея	303×188×10.8
134-4	1	Пластина консоли	290×87.6×8.7
134-5	1	Крепление пластины консоли	19.15×49.98×49
134-6	1	Противоскользящий коврик подставки для iPad	296×91.6×t1.0
134-7	1	Противоскользящий коврик монтажной коробки	296×100×t1.5
134-8	1	Внутренняя пластина крепления консоли	
134-9	1	Соединительный лист ремня	

СПИСОК КРЕПЕЖЕЙ

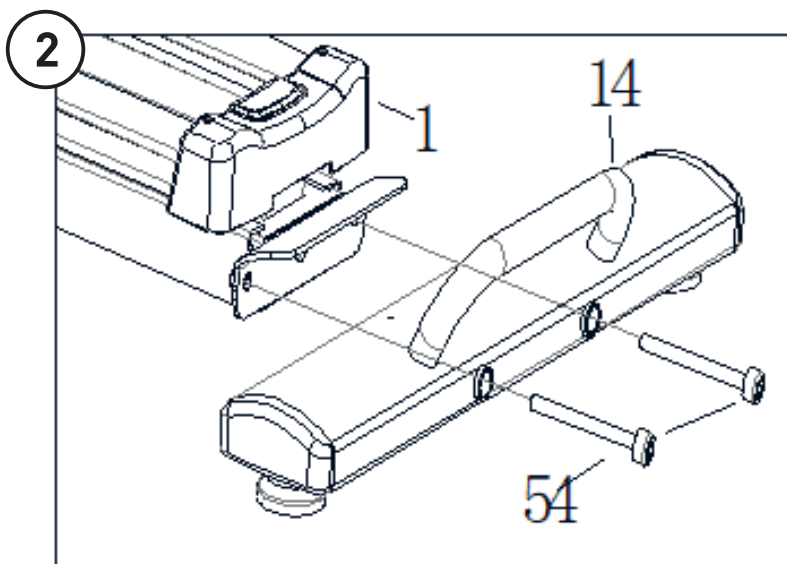


№	Кол.	Описание	Характеристика
30	12	Болт с шестигранником и половинной резьбой	M8×15
38	6	Винт С.К.С. с крестовиной и полной резьбой	St4×16
46	2	Болт С.К.С. с внутренним шестигранником и полной резьбой	M8×15
48	2	Винт С.К.С. с крестовиной и полной резьбой	M4×20
50	4	Болт С.К.С. с внутренним шестигранником и половинной резьбой	M10×45×16
54	4	Болт с цилиндрической головкой, внутренним шестигранником и половинной резьбой	M10×125×25
61	6	Плоская шайба	Ø8
62	6	Плоская шайба	Ø8.5×Φ20×t1.5
63	6	Пружинная шайба	Ø8
	1	L-образный ключ	6 x 40 x 120
	1	Рожковый ключ с крестовиной	14 x 17 x 75
	1	L-образный ключ	8 x 35 x 85
	1	Рожковый ключ	T4.0 x 38 x 145



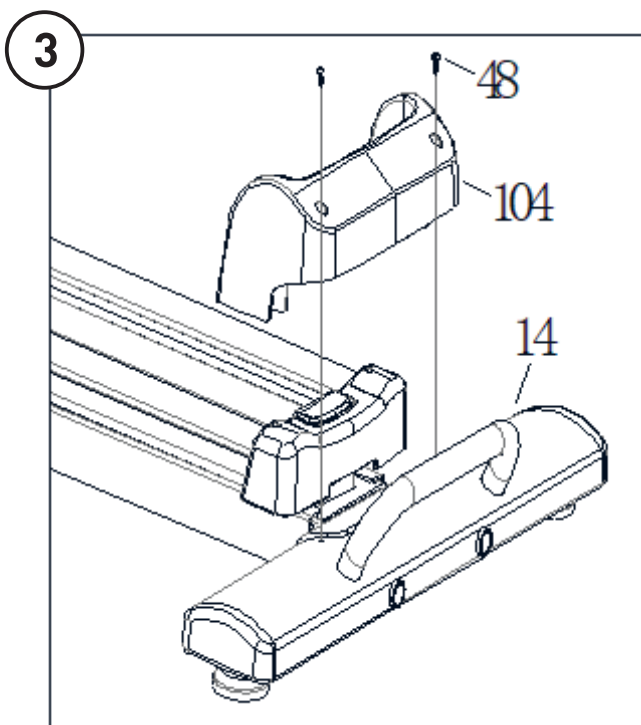
ШАГ 1

Установите и закрепите передний стабилизатор (13) на главной раме (1) с помощью двух болтов (54).



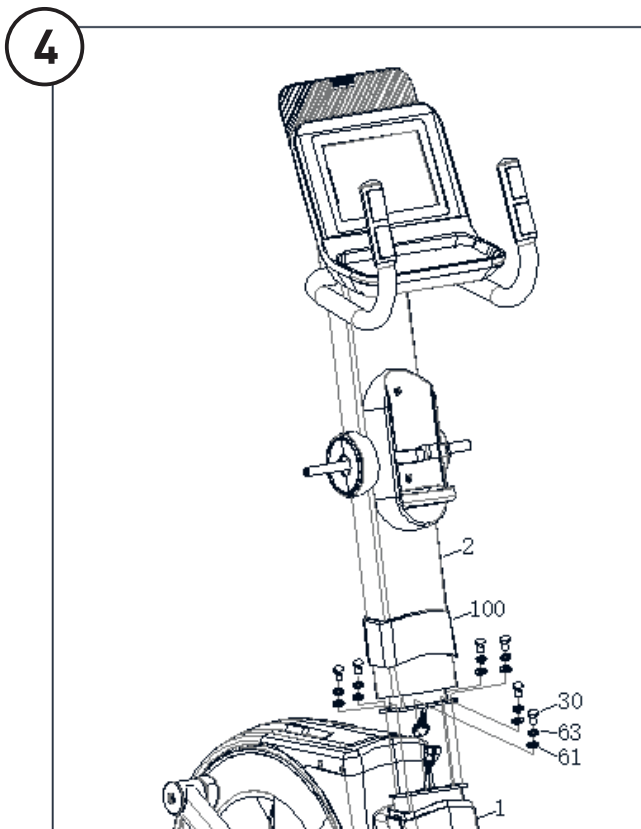
ШАГ 2

Установите и закрепите задний стабилизатор (14) на главной раме (1) с помощью двух болтов (54).



ШАГ 3

Установите декоративный кожух заднего стабилизатора **(104)** на задний стабилизатор **(14)** и закрепите его с помощью двух винтов **(48)**.

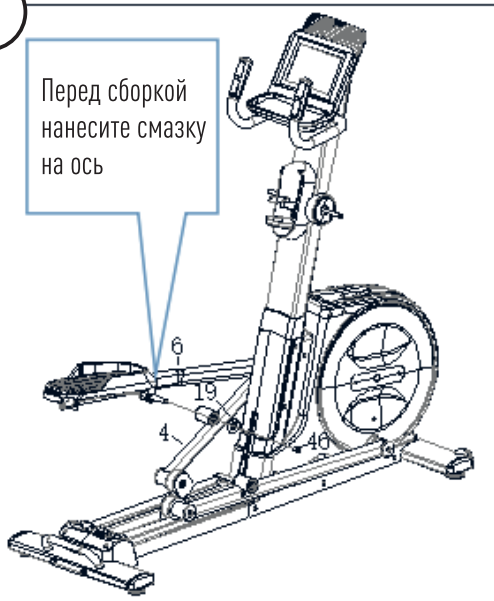


ШАГ 4

1. Установите декоративный кожух **(100)** на вертикальную стойку **(2)**.
 2. Подключите провода.
 3. Установите вертикальную стойку **(2)** на главную раму **(1)**, затем зафиксируйте её болтами **(30)**, пружинными шайбами **(63)** и плоскими шайбами **(61)**.

5

Перед сборкой нанесите смазку на ось

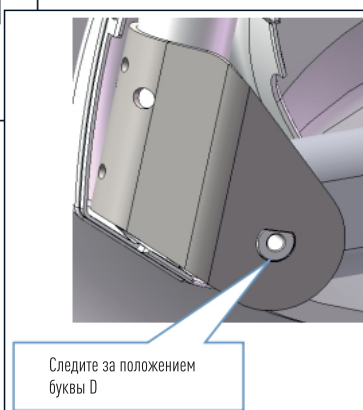
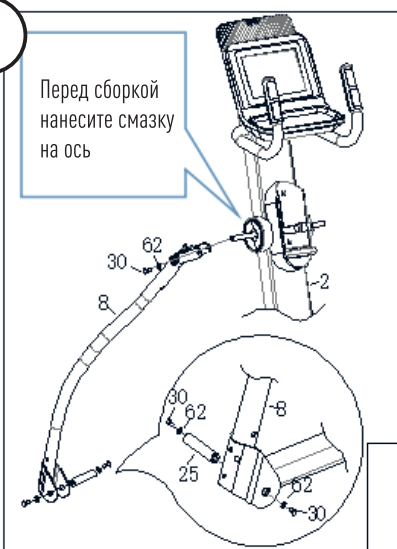


ШАГ 5

1. Нанесите смазку на ось и установите левую педаль (6) на тягу ролика левую (4), зафиксируйте её с помощью болта (46) и шайбы (19).
2. Таким же образом установите и зафиксируйте правую педаль (7) на тягу ролика правую (5).

6

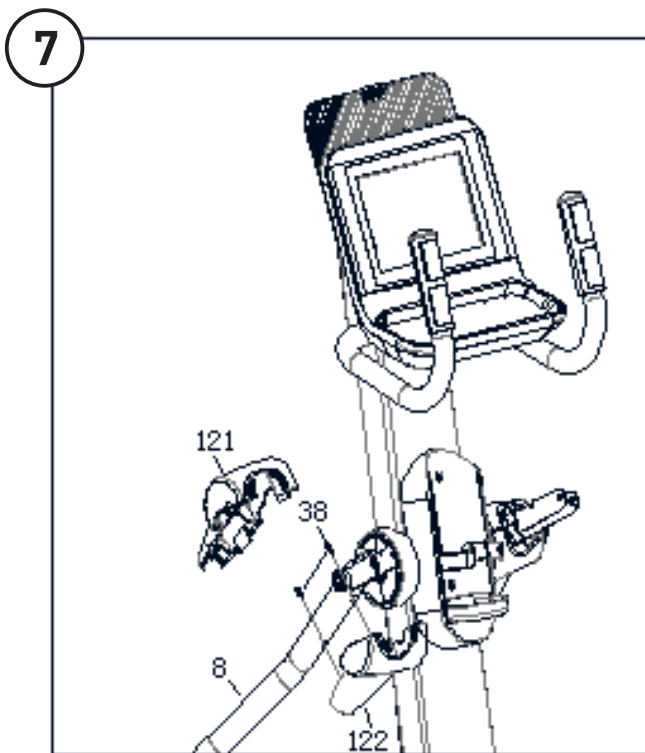
Перед сборкой нанесите смазку на ось



Следите за положением буквы D

ШАГ 6

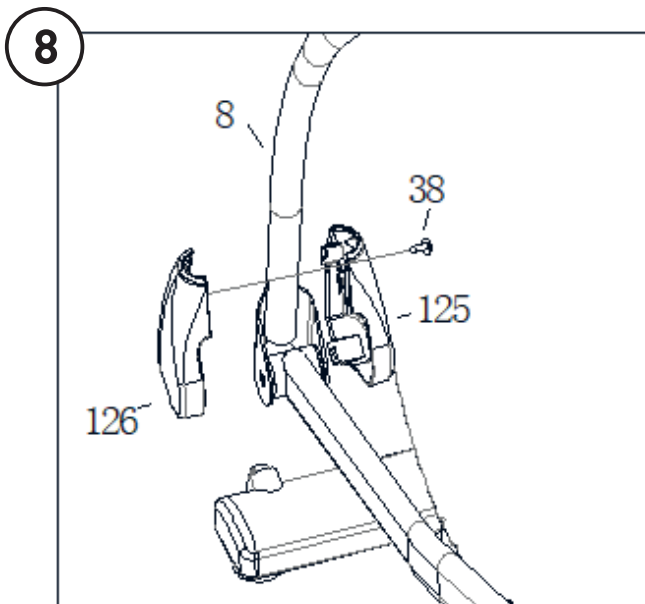
1. Нанесите смазку на ось, затем установите левую нижнюю рукоятку (8) на вертикальную стойку (2), зафиксируйте её с помощью шестигранного болта (30) и плоской шайбы (62).
2. Соедините нижнюю часть левой нижней рукоятки (8) с левой нижней педалью (6). Зафиксируйте соединение с помощью оси (25), шестигранного болта (30) и плоской шайбы (62). При установке оси следите за тем, чтобы конец оси в виде буквы D идеально вставился в отверстие в виде буквы D в скобе, прежде чем затягивать болт.
3. Таким же образом установите и зафиксируйте правую нижнюю рукоятку (9) и правую педаль (7).



ШАГ 7

1. Установите передний декоративный кожух верхней левой качающейся рукоятки **(122)** и зафиксируйте его с помощью винта **(38)**, затем зафиксируйте задний декоративный кожух верхней левой качающейся рукоятки **(121)**.

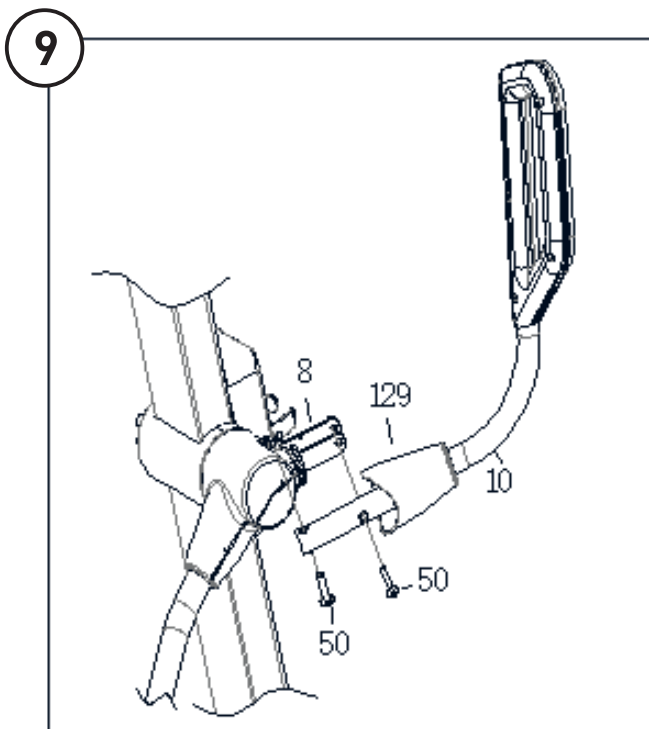
2. Таким же образом установите и зафиксируйте декоративные кожуха верхней правой качающейся рукоятки **(123)** и **(124)**.



ШАГ 8

1. Установите внутренний кожух **(125)** и внешний кожух **(126)** на левую нижнюю рукоятку **(8)**, зафиксировав их с помощью винта **(38)**.

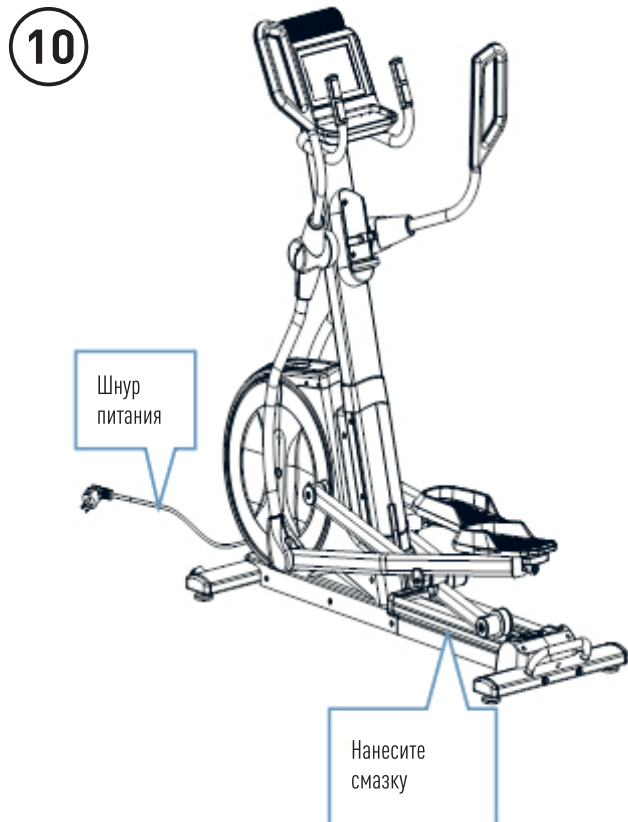
2. Таким же образом установите и зафиксируйте декоративные кожухи **(127)** и **(128)** с правой стороны.



ШАГ 9

1. Перед установкой левой верхней рукоятки **(10)** оденьте на неё декоративный кожух рукоятки **(129)** см. рисунок; затем установите ее на верхнюю часть левой нижней рукоятки **(8)** и зафиксируйте с помощью двух болтов **(50)**.

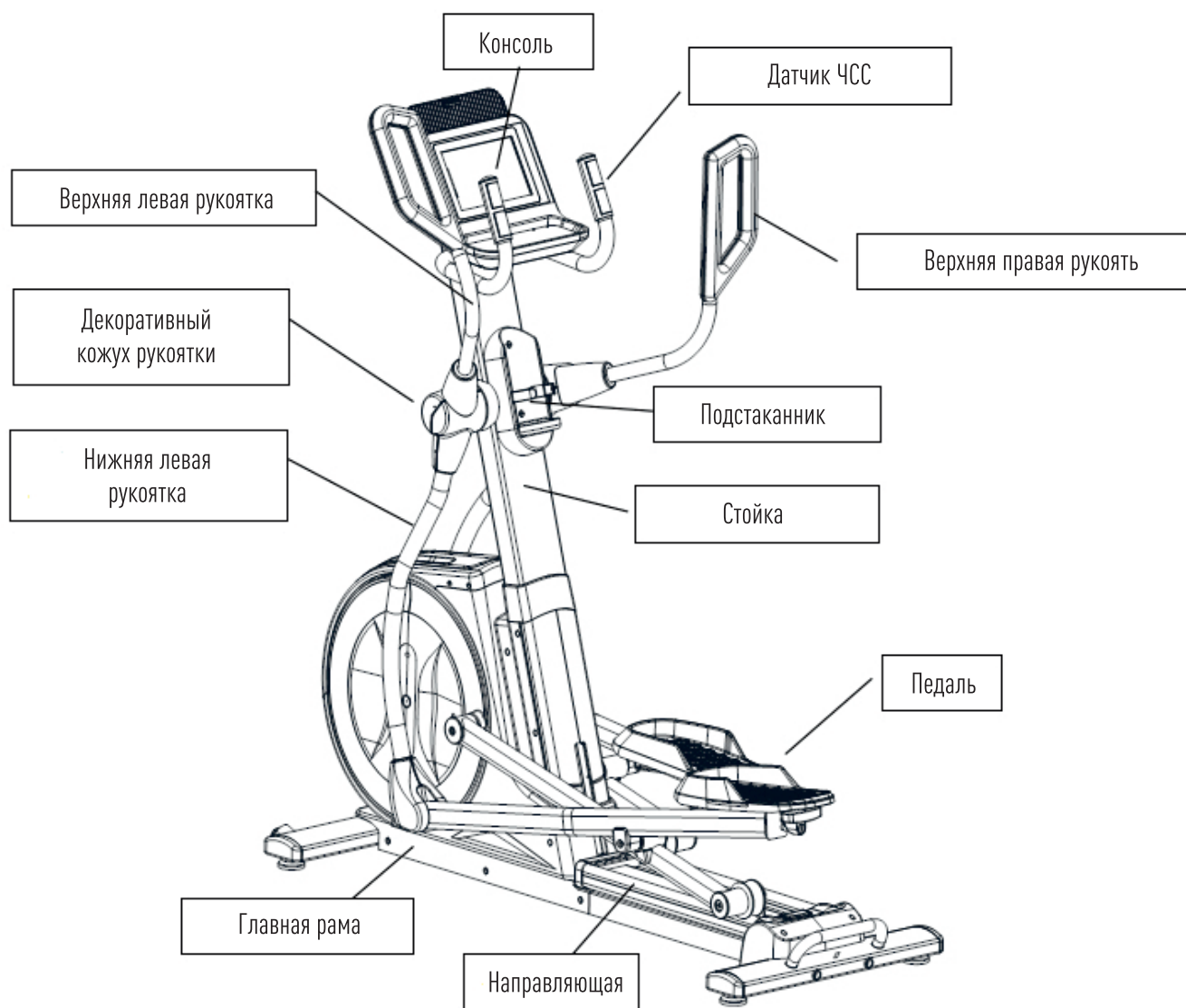
2. Таким же образом установите и зафиксируйте правую верхнюю рукоятку **(11)** с декоративным кожухом рукоятки.



ШАГ 10

По окончании сборки тренажера подключите шнур питания в розетку и включите тренажер.

ОБЩИЙ ВИД

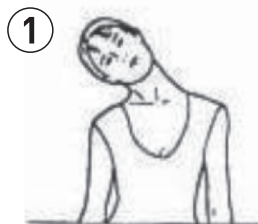


*Мы сохраняем за собой право на изменение тренажера без предварительных извещений.

Успешная программа упражнений состоит из разминки и заминки. Разминка – важная часть вашей тренировки. Каждая тренировка должна начинаться с нее. Она подготавливает ваше тело к более интенсивным упражнениям, разогревая и растягивая мышцы, усиливая кровообращение и частоту сердечных сокращений, а также увеличивая количество кислорода в мышцах. В конце тренировки повторите эти упражнения, чтобы уменьшить проблему боли в мышцах. Мы предлагаем следующие упражнения для разминки и заминки:

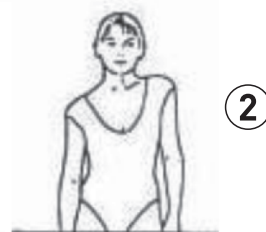
1. РАСТЯЖКА ШЕИ

Наклоните голову вправо и почувствуйте натяжение в шее. Медленно опустите голову к груди через оборот, а затем поверните голову влево. Вы снова почувствуете комфортное натяжение в шее. Можете повторить это упражнение поочередно несколько раз.



2. РАСТЯЖКА ПЛЕЧЕВОГО ПОЯСА

Поочередно поднимайте левое и правое плечо или оба плеча одновременно.



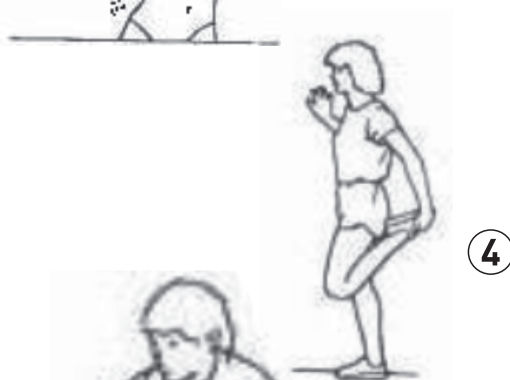
3. РАСТЯЖКА РУК

Поочередно тянитесь левой и правой рукой к потолку. Почувствуйте натяжение в левом и правом боку. Повторите упражнение несколько раз.



4. РАСТЯЖКА ПЕРЕДНЕЙ ПОВЕРХНОСТИ БЕДРА

Удерживайте равновесие, опершись рукой о стену, затем наклонитесь назад и подтяните правую или левую ногу как можно ближе к ягодице. Почувствуйте комфортное напряжение в верхней части бедра. Удерживайте это положение в течение 10-15 секунд, если это возможно, и повторите упражнение 2 раза для каждой ноги.



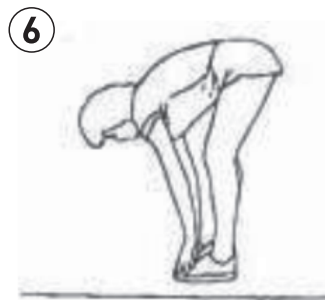
5. РАСТЯЖКА ВНУТРЕННИХ МЫШЦ БЕДРА

Сядьте, соединив подошвы ног, и развернув колени наружу. Подтяните стопы как можно ближе к паху. Осторожно надавите на колени по направлению к полу. Задержитесь в данной позиции на 15 счетов. Повторите упражнение 3 раза.



6. НАКЛОН К ПАЛЬЦАМ НОГ

Медленно наклонитесь вперед, сгибаясь в пояснице, расслабляя спину и плечи, в то время как вы наклоняетесь к пальцам ног. Достаньте так низко, как сможете и задержитесь в данном положении на 15 счетов. Повторите 3 раза.



7. РАСТЯЖКА МЫШЦ ЗАДНЕЙ ПОВЕРХНОСТИ БЕДРА

Сядьте, вытянув правую ногу перед собой. Прижмите подошву левой ноги к внутренней поверхности правого бедра. Потянитесь к своему носку, насколько это возможно. Задержитесь в данной позиции на 15 счетов. Повторите 3 раза. Расслабьтесь, а затем повторите упражнение для левой ноги.



8. РАСТЯЖКА ИКР И АХИЛЛОВЫХ СУХОЖИЛИЙ

Прислонитесь к стене левой ногой, поставив ее перед правой, и вытянув руки вперед. Держите правую ногу прямо, а левую ногу поставьте на пол; затем согните левую ногу и наклонитесь вперед, направляя бедра к стене. Удерживайте данное положение, а затем повторите его для другой ноги на 15 отсчетов. Повторите упражнение 2 раза для каждой ноги.



ОБЩИЕ СПОРТИВНЫЕ РЕКОМЕНДАЦИИ

Начинайте программу упражнений не спеша, то есть по одному блоку упражнений каждые 2 дня. Увеличивайте продолжительность тренировки неделю за неделей. Начните с коротких тренировок, а затем постоянно их увеличивайте. Начните не спеша с упражнений и не ставьте себе невыполнимых целей. В дополнение к этим упражнениям, занимайтесь другими видами активности: бег, плавание, танцы и/или езда на велосипеде.

Всегда разминайтесь перед тренировкой. Для этого выполняйте упражнения на растяжку или гимнастику не менее пяти минут, чтобы избежать растяжения мышц и травм.

Регулярно проверяйте свой пульс. Если у вас нет прибора для измерения пульса, спросите своего лечащего врача, как можно эффективно измерить частоту сердечных сокращений. Определите свой диапазон ЧСС при физических упражнениях для достижения оптимального успеха. Учитывайте свой возраст и уровень физической подготовки.

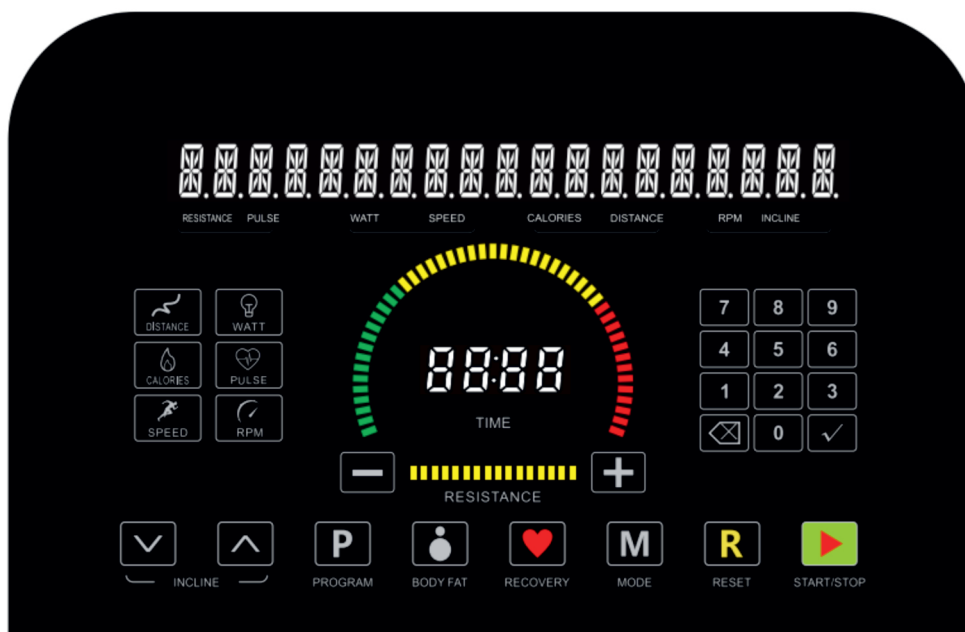
Дышите спокойно и регулярно при занятиях спортом.

Обязательно пейте достаточно воды во время тренировки. Это гарантирует, что потребность организма в жидкости будет удовлетворена. Учтите, что рекомендуемое количество потребляемой воды в день – 2-3 литра – сильно увеличивается при физической нагрузке. Вода, которую вы пьете, должна быть комнатной температуры.

При занятиях на тренажере всегда носите легкую и удобную одежду, а также спортивную обувь. Не надевайте свободную одежду, которая может порваться или застрять в устройстве во время тренировки.

Проводите свои персональные тренировки.

ВНЕШНИЙ ВИД



КЛАВИШИ И ОКНА

КЛАВИША	ОПИСАНИЕ
RECOVERY	Проверка функции восстановления ЧСС
MODE	Нажмите эту клавишу в режиме ожидания для выбора режима или подтверждения установленных параметров
PROGRAM	Выбор программы
BODY FAT	Анализ уровня жировой ткани и индекса массы тела
+	Увеличение сопротивления, выбор программы или увеличение показателя
-	Снижение сопротивления, выбор программы или снижение показателя
R	А. Нажмите эту клавишу в режиме паузы или настроек для возврата в главное меню. В. Удерживайте эту клавишу в течение 2 секунд для перезапуска консоли и входа в режим настройки профиля пользователя.
START/STOP	Пуск или остановка. А. Нажмите эту клавишу один раз, тренажер остановится, консоль сохранит данные. В. Удерживайте эту клавишу в течение 2 секунд, чтобы очистить все данные.
1...9	Цифровая клавиатура для ввода одной-трех цифр при настройке данных пользователя.
	Нажмите эту клавишу для очистки данных в процессе настройки, убирает одну единицу за одно нажатие

КЛАВИША	ОПИСАНИЕ
✓	Нажмите эту клавишу для подтверждения ввода данных в процессе настройки или для подтверждения выбора функции
DISTANCE	Нажмите эту клавишу в режиме работы, чтобы показать пройденное расстояние
WATT	Нажмите эту клавишу в режиме работы, чтобы показать параметр WATT
CALORIES	Нажмите эту клавишу в режиме работы, чтобы показать параметр калорий
PULSE	Нажмите эту клавишу в режиме работы, чтобы показать параметр ЧСС
SPEED	Нажмите эту клавишу в режиме работы, чтобы показать параметр скорости
RPM	Нажмите эту клавишу в режиме работы, чтобы показать параметр об/мин

ФУНКЦИИ ДИСПЛЕЯ

ФУНКЦИЯ	ОПИСАНИЕ
Время	<p>Прямой отсчет: при отсутствии заданного целевого времени отсчет начинается с 0:00.</p> <p>Обратный отсчет: с заданным целевым временем отсчет ведется до 0, а затем прекращается. Система будет издавать 4 звуковых сигнала в секунду в течение 4 секунд.</p> <p>Диапазон отображения 0:00~99:59; диапазон установки: 0:00~99:00</p>
Скорость	<p>После запуска при поступлении данных о скорости показатель отобразится на дисплее в течение 5 секунд; если данные скорости не поступают, показатель скорости будет равен 0.</p> <p>Диапазон отображения: 0.0~ 99.9 КМ/Ч.</p>
Об/мин	<p>Показатели скорости и Ватт будут отображаться по очереди раз в 10 секунд. После запуска при поступлении данных об оборотах показатель будет отображаться на дисплее каждые 5 секунд; если данные оборотов не поступают, показатель об/мин будет равен 0.</p> <p>Диапазон отображения: 0~ 999.</p>
Калории	<p>Прямой отсчет: при отсутствии заданного целевого показателя отсчет начинается с 0.</p> <p>Обратный отсчет: с заданным целевым показателем калорий отсчет ведется до 0, а затем прекращается. Система будет издавать 4 звуковых сигнала в секунду в течение 4 секунд.</p> <p>Диапазон отображения: 0~999КАЛ; диапазон установки: 0~990КАЛ.</p>

ФУНКЦИЯ	ОПИСАНИЕ
Расстояние	<p>Прямой отсчет: при отсутствии заданного целевого показателя расстояния отсчет начинается с 0.00.</p> <p>Обратный отсчет: с заданным целевым показателем расстояния отсчет ведется до 0, а затем прекращается. Система будет издавать 4 звуковых сигнала в секунду в течение 4 секунд.</p> <p>Диапазон отображения: 0.0~99.9км; диапазон установки: 0.0~99.0км</p>
Пульс	<p>При поступлении данных о ЧСС показатель будет отображаться на дисплее спустя 8 секунд; если данные о ЧСС не поступают, показатель пульса будет равен 0.</p> <p>Диапазон отображения: P-30~230; диапазон установки: 0-30~230</p>
Ватты	<p>Отображает потребление энергии во время тренировки.</p> <p>При поступлении данных об индукции показатель будет отображаться на дисплее спустя 5 секунд; если данные об индукции не поступают, показатель будет равен 0.</p> <p>Диапазон отображения: 0~999</p>
Ручной выбор	<p>Ручная регулировка режима тренировки (ручная настройка уровня сопротивления для каждого сегмента)</p>
Программы	<p>Выбор предварительно заданных программ; выбор из 12 предварительно заданных программа (P1~P12)</p>
Пользователь Кардио-программа	<p>Пользователь создает собственный профиль для тренировок</p> <p>Режим тренировки с целевым показателем ЧСС (клавиша показателя целевой ЧСС пробежки).</p> <p>4 режим на выбор: 55%, 75%, 90%, TAG.</p>
Постоянный показатель Ватт	<p>Режим тренировки с постоянным показателем Ватт (120)</p>

ВКЛЮЧЕНИЕ ТРЕНАЖЕРА

При включении система издаст звуковой сигнал, а светодиодный экран полностью загорится на 2 секунды, в окнах сопротивления и скорости отобразятся диаметр колеса и буква "E"; в окне ОБ/МИН отобразится версия программы, после чего консоль перейдет в режим настройки профиля пользователя.

НАСТРОЙКА ПРОФИЛЯ ПОЛЬЗОВАТЕЛЯ

А. Профиль пользователя по умолчанию – U1. Нажмите клавишу "+" или "-", чтобы выбрать U1-U4, затем нажмите клавишу "РЕЖИМ", чтобы подтвердить ввод. Нажмите клавишу "+" или "-", чтобы выбрать пол, затем нажмите клавишу "РЕЖИМ" или "V" для подтверждения. Нажмите клавишу "+" или "-", либо используйте цифровые клавиши, чтобы задать возраст, затем нажмите клавишу "РЕЖИМ" или "V" для подтверждения. Нажмите клавишу "+" или "-", либо используйте цифровые клавиши, чтобы задать рост, затем нажмите клавишу "РЕЖИМ" или "V" для подтверждения. Нажмите клавишу "+" или "-", либо используйте цифровые клавиши, чтобы задать вес, затем нажмите клавишу "РЕЖИМ" или "V" для подтверждения. По завершении настройки система войдет в режим выбора функции.

В. Пол – женщина/мужчина; возраст – 10~99 (показатель по умолчанию – последний введенный показатель); рост – 100~220см (показатель по умолчанию – последний введенный показатель); вес – 20~150кг (показатель по умолчанию – последний введенный показатель).

РЕЖИМ СНА

Если в течение 4,5 минут система не получает сигнал ОБ/МИН, консоль и светодиодный экран войдут в режим сна. Нажмите любую кнопку, чтобы вернуть систему в режим работы.

ВЫБОР РЕЖИМА ТРЕНИРОВКИ

После установки данных пользователя вернитесь в главное меню, нажмите клавишу "P" (Программа) или клавиши "+/-" для выбора функции: MANUAL (Ручная) -> PROGRAM (Программа) -> USER (Пользователь) -> H.R.C (Кардиопрограмма) -> WATT (Ватты). В среднем огне загорятся индикаторы, нажмите клавишу "РЕЖИМ" для подтверждения выбора. Также можно нажать непосредственно клавишу "ПУСК/СТОП" для перехода к ручному выбору режима.

РУЧНОЙ РЕЖИМ

Находясь в главном меню, нажмите клавишу "P" (Программа) или клавишу "+" или "-" для выбора MANUAL (Ручной программы), затем нажмите "РЕЖИМ" для входа в режим настройки.

Перед началом тренировки пользователю необходимо настроить один из показателей:

Время: когда показатель начнет мигать, нажмите клавишу "+" или "-" или используйте цифровую клавиатуру, чтобы задать время тренировки (диапазон настройки: 00:00-99:00). Нажмите клавишу "РЕЖИМ" или "V" для подтверждения.

Расстояние: когда показатель начнет мигать, нажмите клавишу "+" или "-" или используйте цифровую клавиатуру, чтобы задать целевое расстояние (диапазон настройки: 0.0~99.0). Нажмите клавишу "РЕЖИМ" или "V" для подтверждения.

Калории: когда показатель начнет мигать, нажмите клавишу "+" или "-" или используйте цифровую клавиатуру, чтобы задать целевой показатель калорий (диапазон настройки: 0~990), шаг настройки – 10. Нажмите клавишу "РЕЖИМ" или "V" для подтверждения.

Как только заданный целевой показатель достигнет 0, консоль автоматически прекратит работу.

ЧСС: когда показатель начнет мигать, нажмите клавишу "+" или "-" или используйте цифровую клавиатуру, чтобы задать целевой показатель ЧСС (диапазон настройки: 0-30~230). Нажмите клавишу "РЕЖИМ" или "V" для подтверждения.

С начала тренировки пользователь должен крепко держать рукоятки или надеть нагрудный кардиопояс, чтобы консоль смогла определить ЧСС пользователя.

После начала тренировки будет гореть светодиодный индикатор ЧСС, а на экране будет отображаться показатель ЧСС. Если консоль не получает сигнал ЧСС, в окне пульса отобразится "P". Нажмите клавишу "ПУСК/СТОП", чтобы начать тренировку.

Пользователь может нажать клавишу "+" или "-" во время тренировки, чтобы настроить уровень сопротивления.

Пользователь также может нажать клавишу "ПУСК/СТОП", чтобы остановить тренировку. Нажмите клавишу "СБРОС", чтобы вернуться в главное меню.

ПРОГРАММЫ

Нажмите клавишу "СБРОС", чтобы вернуться в главное меню. Нажмите клавишу "+" или "-", чтобы выбрать "Р" (Программа), затем нажмите "РЕЖИМ" для входа в режим настройки. На выбор предоставляется 12 программ (P1~P12). Нажмите клавишу "+" или "-", чтобы выбрать необходимую программу, а затем нажмите клавишу "РЕЖИМ" или "V" для подтверждения.

Перед началом тренировки пользователю необходимо настроить один из показателей:

Время: когда показатель начнет мигать, нажмите клавишу "+" или "-" или используйте цифровую клавиатуру, чтобы задать время тренировки (диапазон настройки: 00:00-99:00). Нажмите клавишу "РЕЖИМ" или "V" для подтверждения.

Расстояние: когда показатель начнет мигать, нажмите клавишу "+" или "-" или используйте цифровую клавиатуру, чтобы задать целевое расстояние (диапазон настройки: 0.0~99.0). Нажмите клавишу "РЕЖИМ" или "V" для подтверждения.

Калории: когда показатель начнет мигать, нажмите клавишу "+" или "-" или используйте цифровую клавиатуру, чтобы задать целевой показатель калорий (диапазон настройки: 0~990), шаг настройки – 10. Нажмите клавишу "РЕЖИМ" или "V" для подтверждения.

Как только заданный целевой показатель достигнет 0, консоль автоматически прекратит работу.

ЧСС: когда показатель начнет мигать, нажмите клавишу "+" или "-" или используйте цифровую клавиатуру, чтобы задать целевой показатель ЧСС (диапазон настройки: 0-30~230). Нажмите клавишу "РЕЖИМ" или "V" для подтверждения.

Нажмите клавишу "ПУСК/СТОП" для начала тренировки.

В режиме тренировки пользователь также может использовать клавиши "+" или "-" для настройки уровня сопротивления.

Пользователь также может нажать клавишу "ПУСК/СТОП", чтобы остановить тренировку. Нажмите клавишу "СБРОС", чтобы вернуться в главное меню.

ПРЕДВАРИТЕЛЬНО УСТАНОВЛЕННЫЕ ПРОГРАММЫ

Доступно всего 12 предварительно установленных программ. Каждая программа разделена на 20 сегментов с одинаковой продолжительностью.

Время Программа		20 сегментов с одинаковой продолжительностью																			
		1	2	3	4	5	6	7	8	9	10	11	12	13	14	15	16	17	18	19	20
P01	Сопрот.	3	6	6	3	6	6	3	6	6	3	6	6	3	6	6	3	6	6	3	6
	Наклон.	3	6	6	3	6	6	3	6	6	3	6	6	3	6	6	3	6	6	3	6
P02	Сопрот.	1	2	3	4	6	1	2	3	4	6	1	2	3	4	6	1	2	3	4	6
	Наклон.	1	2	3	4	6	1	2	3	4	6	1	2	3	4	6	1	2	3	4	6
P03	Сопрот.	6	4	3	2	1	6	4	3	2	1	6	4	3	2	1	6	4	3	2	1
	Наклон.	6	4	3	2	1	6	4	3	2	1	6	4	3	2	1	6	4	3	2	1
P04	Сопрот.	1	1	2	2	3	3	4	4	5	5	5	5	4	4	3	3	2	2	1	1
	Наклон.	1	1	2	2	3	3	4	4	5	5	5	5	4	4	3	3	2	2	1	1
P05	Сопрот.	1	1	1	2	2	2	3	3	3	4	4	4	5	5	5	6	6	6	7	7
	Наклон.	1	1	1	2	2	2	3	3	3	4	4	4	5	5	5	6	6	6	7	7
P06	Сопрот.	2	3	4	5	6	6	5	4	3	2	2	3	4	5	6	6	5	4	3	2
	Наклон.	2	3	4	5	6	6	5	4	3	2	2	3	4	5	6	6	5	4	3	2
P07	Сопрот.	1	1	3	3	4	4	6	6	6	6	6	6	6	6	4	4	3	3	1	1
	Наклон.	1	1	3	3	4	4	6	6	6	6	6	6	6	6	4	4	3	3	1	1
P08	Сопрот.	1	2	4	6	6	3	1	1	2	4	6	6	3	1	1	2	4	6	6	3
	Наклон.	1	2	4	6	6	3	1	1	2	4	6	6	3	1	1	2	4	6	6	3
P09	Сопрот.	1	1	1	1	3	3	3	3	4	4	4	4	5	5	5	5	6	6	6	6
	Наклон.	1	1	1	1	3	3	3	3	4	4	4	4	5	5	5	5	6	6	6	6
P10	Сопрот.	1	2	4	4	5	5	6	7	5	4	4	5	7	6	5	5	4	4	2	1
	Наклон.	1	2	4	4	5	5	6	7	5	4	4	5	7	6	5	5	4	4	2	1
P11	Сопрот.	2	6	2	6	2	6	2	6	2	6	2	6	2	6	2	6	2	6	2	6
	Наклон.	2	6	2	6	2	6	2	6	2	6	2	6	2	6	2	6	2	6	2	6
P12	Сопрот.	1	6	1	1	6	1	1	6	1	1	6	1	1	6	1	1	6	1	1	6
	Наклон.	1	6	1	1	6	1	1	6	1	1	6	1	1	6	1	1	6	1	1	6

ПОЛЬЗОВАТЕЛЬСКИЕ ПРОГРАММЫ

Нажмите клавишу "СБРОС", чтобы вернуться в главное меню. Нажмите клавишу "+" или "-", чтобы выбрать "USER" (Пользовательские программы). В данном режиме пользователь может создать собственный профиль. Окно сопротивления начнет мигать, указывая, что уровень сопротивления может быть настроен. Нажмите клавишу "+" или "-" или используйте цифровую клавиатуру, чтобы установить уровень сопротивления, затем нажмите клавишу "РЕЖИМ" или "v" для подтверждения. В окне калорий начнет отображаться текущий сегмент. Всего есть 20 сегментов. Нажмите и удерживайте клавишу

"РЕЖИМ" в течение 2 секунд, чтобы завершить настройку, а затем установите следующие показатели:

Время: когда показатель начнет мигать, нажмите клавишу "+" или "-" или используйте цифровую клавиатуру, чтобы задать время тренировки (диапазон настройки: 00:00-99:00). Нажмите клавишу "ПУСК/СТОП" для начала тренировки.

В режиме тренировки пользователь также может использовать клавиши "+" или "-" для настройки сопротивления. Как только заданный целевой показатель достигнет 0, консоль автоматически прекратит работу. Пользователь может нажать клавишу "ПУСК/СТОП", чтобы перезапустить тренировку. Начнется обратный отсчет заданных ранее показателей. Пользователь может нажать клавишу "СБРОС", чтобы вернуться в главное меню.

КАРДИОПРОГРАММА

Нажмите клавишу "СБРОС", чтобы вернуться в главное меню. Нажмите клавишу "+" или "-" и "РЕЖИМ", чтобы выбрать режим кардиопрограммы. В режиме кардиопрограммы нажмите клавишу "+" или "-", чтобы выбрать 55%, 75%, 90% или TAG. Загорится светодиод. Пользователь может выбрать разный уровень целевой ЧСС, в окне пульса отобразится предварительно заданный показатель, который рассчитывается автоматически в соответствии с возрастом, введенным пользователем. Нажмите клавишу "РЕЖИМ" для подтверждения. Если пользователь выбрал кардиопрограмму TAG, на экране отобразится предварительно заданный показатель 100, нажмите клавишу "+" или "-" или используйте цифровую клавиатуру, чтобы выбрать целевой показатель ЧСС (диапазон настройки: 30~230). Нажмите клавишу "РЕЖИМ" или "V" для подтверждения, а затем установите следующие показатели:

Время: когда показатель начнет мигать, нажмите клавишу "+" или "-" или используйте цифровую клавиатуру, чтобы задать время тренировки (диапазон настройки: 00:00-99:00).

Нажмите клавишу "ПУСК/СТОП" для начала тренировки.

Во время тренировки уровень сопротивления будет настраиваться автоматически в соответствии с текущей ЧСС пользователя.

Нажмите клавишу "ПУСК/СТОП" для остановки тренировки. Нажмите клавишу "СБРОС", чтобы вернуться в главное меню.

※Н.Р.С 55% - диета; Н.Р.С 75% - здоровье; Н.Р.С 90% - тренировка

Если во время тренировки ЧСС пользователя ниже целевого показателя, система автоматически будет повышать сопротивление на 1 единицу каждые 30 секунд, до достижения максимального показателя – 32. Если ЧСС пользователя выше целевого показателя, система автоматически будет снижать сопротивление на 1 единицу каждые 15 секунд.

РЕЖИМ КОНТРОЛЯ ВАТТ

Находясь в любом режиме, пользователь может нажать клавишу "ПУСК/СТОП" для остановки тренировки, а затем клавишу "СБРОС", чтобы вернуться в главное меню.

Нажмите клавишу "+" или "-" и "РЕЖИМ", чтобы выбрать режим контроля постоянного показателя Ватт.

При входе в режим Ватт загорится предварительно заданный показатель 120. Пользователь может нажать клавишу "+" или "-", либо использовать цифровую клавиатуру, чтобы установить показатель Ватт (диапазон настройки: 10~350), шаг увеличения или уменьшения показателя – 5Вт. Затем нажмите клавишу "РЕЖИМ" или "V" для подтверждения, а затем установите следующие показатели:

Время: когда показатель начнет мигать, нажмите клавишу "+" или "-" или используйте цифровую клавиатуру, чтобы задать время тренировки (диапазон настройки: 00:00-99:00). Нажмите клавишу "ПУСК/СТОП" для начала тренировки.

Система будет автоматически регулировать уровень Ватт, в соответствии с предварительно заданным показателем Ватт и текущими показателями ОБ/МИН и скорости. Если скорость слишком высокая, сопротивления уменьшится. В противном случае сопротивления увеличится. После остановки тренировки пользователь может нажать клавишу "СБРОС", чтобы вернуться в главное меню.

Если во время тренировки текущий показатель Ватт ниже целевого, система автоматически будет повышать сопротивление на 1 единицу каждые 30 секунд. Если показатель Ватт выше целевого, система автоматически будет снижать сопротивление на 1 единицу каждые 30 секунд. Когда будет достигнут целевой показатель времени, тренировка прекратится.

В режиме контроля Ватт сопротивление регулируется автоматически и не может быть изменено вручную. Клавиши изменения сопротивления +/- используются для настройки целевого показателя Ватт.

РЕЖИМ ВОССТАНОВЛЕНИЯ ЧСС

Нажатие клавиши "ВОССТАНОВЛЕНИЕ" работает в режиме бега, паузы и ожидания.

Нажмите клавишу "ВОССТАНОВЛЕНИЕ", чтобы начать тест, если консоль не получает сигнал ЧСС, в окне времени отобразится 10-секундный обратный отсчет, загорится индикатор ЧСС, а в окне пульса появится 3 горизонтальные полосы. В противном случае консоль вернется к предыдущему состоянию.

Держитесь за рукоятки обеими руками (или наденьте нагрудный кардиопояс). Кроме обратного отсчета 60 секунд, работа всех остальных дисплеев будет остановлена, а индикатор уровня ЧСС будет гореть. Когда обратный отсчет времени дойдет до 00:00, на экране отобразится статус восстановления ЧСС.

Если в течение 10 секунд не будет обнаружен сигнал ЧСС, в окне ВРЕМЯ отобразится 60-секундный обратный отсчет. Когда обратный отсчет закончится, в окне ВРЕМЯ отобразится результат теста на восстановление Fx.

Результат теста на восстановление $P=P0-P1$, где P0 – обнаруженный сигнал ЧСС в течение 10 секунд после нажатия клавиши ВОССТАНОВЛЕНИЕ, а P1 – обнаруженный сигнал ЧСС спустя 60 секунд. Нижеприведенная таблица содержит расшифровку результатов:

P≥50	F1	ОТЛИЧНО
P≥40	F2	ОЧЕНЬ ХОРОШО
P≥30	F3	ХОРОШО
P≥20	F4	УДОВЛЕТВОРИТЕЛЬНО
P≥10	F5	ПЛОХО
P<10	F6	ОЧЕНЬ ПЛОХО

Нажмите клавишу "ВОССТАНОВЛЕНИЕ" снова, чтобы вернуться к предыдущему режиму.

Если пользователь нажмет клавишу "ВОССТАНОВЛЕНИЕ", когда обратный отсчет времени дойдет до 00:00, режим восстановления ЧСС будет отключен, а консоль вернется в главное меню.

РЕЖИМ АНАЛИЗА УРОВНЯ ЖИРОВОЙ ТКАНИ

В режиме паузы нажмите клавишу "АНАЛИЗ ЖИРОВОЙ ТКАНИ", чтобы запустить проверку. Система начнет тест. Во время теста пользователь должен держать рукоятки обеими руками. До завершения теста на экране будет отображаться горизонтальная полоска. После завершения теста на экране отобразится процент жировой ткани – F и индекс массы тела – B. Нажмите клавишу "АНАЛИЗ ЖИРОВОЙ ТКАНИ", чтобы вернуться к предыдущему режиму.

✳ Коды ошибок, которые могут отобразиться в окне ОБ/МИН во время измерения:

E-1--- пользователь неправильно держит рукоятки

Меры предосторожности:

При нажатии клавиши "СБРОС" в течение 2 секунд происходит полный сброс консоли, после чего она переходит в режим запуска, раздается один звуковой сигнал, и в течение 2 секунд горят все светодиоды, после чего консоль переходит к режиму настройки. Уровень сопротивления равен 1.

КОДЫ ОШИБОК (ОТОБРАЖАЮТСЯ В ОКНЕ ВРЕМЕНИ)

E1 — Ошибка связи с нижним блоком управления;

Примечание:

Тренировка: держите рукой рукоятка и встаньте на педаль для начала тренировки.

Регулировка ножек: если эллиптический тренажер нестабилен, отрегулируйте ножки.

ОБСЛУЖИВАНИЕ

ОБСЛУЖИВАНИЕ

- Очищайте поверхности тренажера мягкой тканью и неагрессивным чистящим средством.
- После каждой тренировки удаляйте все следы пота сухой мягкой тканью.
- В случае повышенного потоотделения необходимо принять меры для предотвращения попадания пота внутрь тренажера, на металлические поверхности и в полости, где могут быть расположены крепежные элементы.
- Протирайте компьютер сухой тканью. Не допускайте его контакта с водой.
- Каждые 6 месяцев проверять затяжку элементов, собираемых при сборке (в случае появления посторонних звуков – проверить затяжку крепежных элементов незамедлительно). Если необходимого усилия достичь не удастся, может потребоваться применения ключа большего размера. Занятия на тренажере с разболтанными элементами крепления недопустимы и могут привести к повреждению тренажера и получению пользователем травмы. Такие случаи не являются гарантийными и выполняются на платной основе.
- Не реже одного раза в год заново смазывать узлы, которые смазываются при сборке (см. инструкцию). Перед смазкой рекомендуется удалить следы загрязнений чистой сухой тканью. Эта процедура выполняется пользователем самостоятельно или может быть выполнена сотрудниками сервисного центра в соответствии с прейскурантом.
- Регулярно проверять устойчивость тренажера. В случае необходимости произвести регулировку компенсаторами неровности пола. Не допускаются занятия на тренажере стоящим неустойчиво.

Для переднеприводных эллиптических тренажеров важно:

- Скопление грязи на задних направляющих и полиуретановых колесах может быть источником шума. Шум из-за скопления грязи на направляющих будет звучать как удары во внутренней части главного корпуса, так как он перемещается и усиливается по трубам рамы. Выполните чистку направляющих и колес при помощи безворсовой ткани и медицинского спирта. Твердые загрязнения можно удалить ногтем или неметаллическим шпателем, например, обратной стороной пластикового ножа. После чистки нанесите на направляющие небольшое количество смазки пальцем или безворсовой тканью. Требуется тонкий слой смазки, излишки удалите (выполняется пользователем).

ХРАНЕНИЕ

- Храните тренажер в чистом и сухом месте. Убедитесь, что выключатель питания находится в выключенном OFF/ВЫКЛ положении, а тренажер не подключен к розетке.

ВАЖНОЕ ПРИМЕЧАНИЕ

- Данный тренажер соответствует стандартным правилам безопасности и подходит только для домашнего использования. Любое другое использование запрещено и может быть опасным для пользователей.

ОБСЛУЖИВАНИЕ

- Продавец не несет ответственности за любые травмы, вызванные неправильным или запрещенным использованием тренажера.
- Перед началом тренировки на тренажере проконсультируйтесь с врачом.
- Ваш врач должен оценить, можете ли вы тренироваться на тренажере, а также помочь определить интенсивность тренировок. Неправильные тренировки могут нанести вред вашему здоровью.
- Внимательно прочтите приведенные в данном руководстве инструкции по эксплуатации и спортивные рекомендации. Если вы испытываете боль, тошноту, одышку или другие симптомы во время тренировки, немедленно остановитесь. Если боль не исчезнет, немедленно обратитесь к врачу.
- Данный тренажер не подходит для использования в профессиональных или медицинских целях, а также в лечебных целях.
- Датчик определения пульса не является точным медицинским устройством. Он предоставляет только приблизительную информацию о средней частоте пульса. Любые показатели частоты пульса не являются медицинскими данными и не могут быть использованы для оценки состояния пользователя.

ЗАЩИТА ОКРУЖАЮЩЕЙ СРЕДЫ

- По истечении срока службы устройства или при нецелесообразности ремонта, утилизируйте его в соответствии с местными законами, безопасным для окружающей среды способом на ближайшей свалке.
- Правильная утилизация защитит окружающую среду и природные источники. Более того, вы можете помочь защитить здоровье людей. Если вы не уверены в правильности утилизации, обратитесь к местным властям во избежание нарушений закона.
- Не выбрасывайте батареи вместе с бытовым мусором, а сдайте их в пункт переработки.

УСЛОВИЯ ГАРАНТИИ

Срок действия гарантии: на данную модель предоставляется 24-месячная гарантия (если иное не указано в Гарантийном талоне, договоре или других документах, связанных с товаром), исключительно при условии домашней эксплуатации и строгом соблюдении требований инструкции по эксплуатации.

Пластиковые педали эллиптического тренажера и педали велотренажера являются расходным материалом. Срок гарантии на них составляет шесть месяцев.

Ролики эллиптического тренажера являются расходным материалом. Срок гарантии на них составляет шесть месяцев.

Гарантия не распространяется на :

- операции выполняемые пользователем (настройки компьютера тренажера; удаление пыли; очистка поверхностей; выравнивание тренажера);
- операции технического обслуживания (протяжка болтовых соединений; смазку приводов и движущихся частей; калибровку);
- работы по сборке тренажера.

Гарантия не распространяется на дефекты, возникшие в результате (если применимо):

- Вины пользователя, на пример: повреждения устройства, вызванного неквалифицированным ремонтом; неправильной сборкой; нарушением требований инструкции и рекомендаций по эксплуатации.
- Некачественной сборки (отсутствия смазки в узлах, требующих смазки при сборке; недостаточная затяжка крепежных элементов, приведшая к их раскручиванию в процессе эксплуатации; повреждения резьбы во время сборки и т.д.)
- Перепадов напряжения в сети электропитания приведших к повреждению электронных узлов.
- Механических повреждений, нанесенных изделию во время транспортировки, хранения и использования изделия покупателем.
- Естественного износа и стирания компонентов в результате нормального использования (например, резиновых и пластиковых деталей; подвижных механизмов; сочленений; элементов питания и батарей; наклеек ; спинок, сидений, валиков из кожзаменителя (поролон , пенорезины); кнопочных мембран консоли и ручек управления; поручней из пенорезины ; пружинных шайб)
- Событий непреодолимой силы, стихийных бедствий.
- Ненадлежащего технического обслуживания, неправильного размещения, повреждения, вызванного низкой или высокой температурой, водой, ударами, преднамеренного изменения конструкции и т.д.



Эллиптический тренажер **CARDIOPOWER X52**

Официальный дистрибьютор в России компания WellFitness
+7 (499) 6775632 / 8 (800) 7751217
www.wellfitness.ru
service@wellfitness.ru