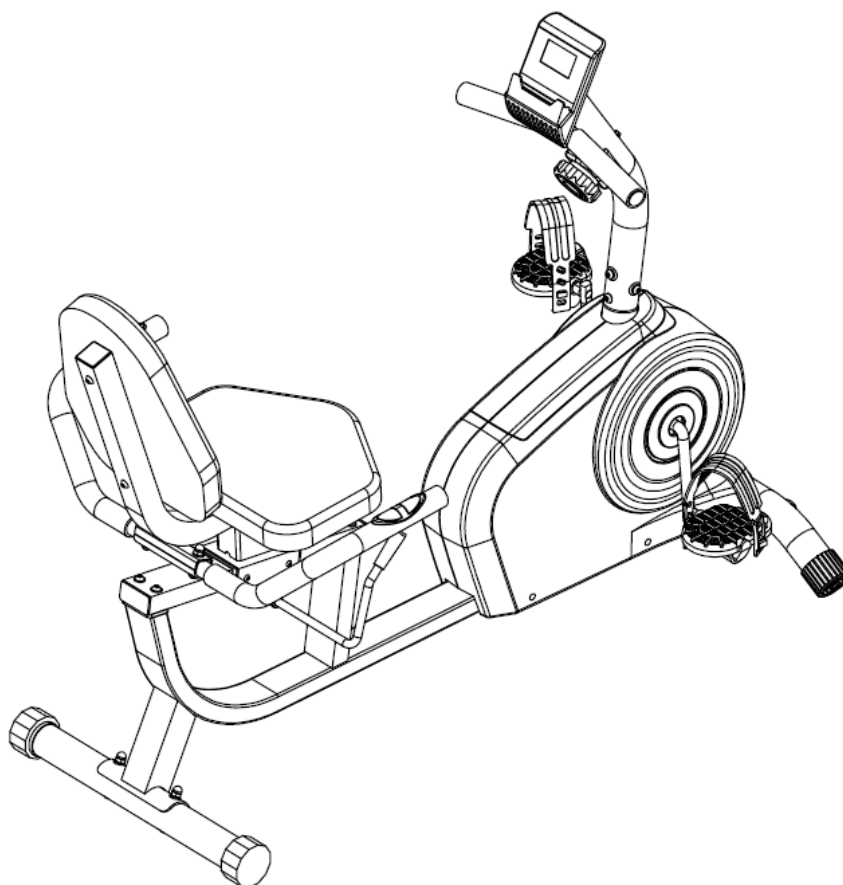




ВЕЛОТРЕНАЖЁР МАГНИТНЫЙ

Артикул: B5076

РУКОВОДСТВО ПОЛЬЗОВАТЕЛЯ



ВАЖНО: Перед сборкой и эксплуатацией тренажёра обязательно ознакомьтесь со всеми инструкциями, представленными в данном руководстве. Сохраните руководство для дальнейшего его использования в качестве справочного материала.

ИНСТРУКЦИИ ПО ТЕХНИКЕ БЕЗОПАСНОСТИ

Благодарим Вас за выбор нашего продукта. Для обеспечения Вашей безопасности соблюдайте меры предосторожности. Перед сборкой и эксплуатацией тренажёра ознакомьтесь со всеми инструкциями в данном руководстве. Для безопасной и эффективной работы с тренажёром убедитесь, что оборудование правильно собрано и используется должным образом. Немаловажным фактором является и своевременное техническое обслуживание тренажёра. Проконтролируйте, чтобы все пользователи оборудования были проинформированы обо всех предупреждениях и мерах предосторожности.

1. Перед началом работы с тренажёром проконсультируйтесь со своим врачом, чтобы определить, есть ли у Вас какие-либо медицинские или физические противопоказания, которые могут поставить под угрозу Ваше здоровье и безопасность, или препятствовать правильному использованию оборудования. Обязательно обратитесь к врачу за рекомендациями, если Вы принимаете лекарства, которые могут повлиять на Ваш пульс, кровяное давление или уровень холестерина.

2. Чрезмерная нагрузка или неправильная работа с тренажёром может нанести вред Вашему здоровью. Если во время тренировки Вы почувствуете головокружение, слабость или обнаружите у себя какие-либо другие болезненные симптомы, немедленно прекратите тренировку и обратитесь к врачу.

3. Не подпускайте к тренажёру детей и питомцев. Оборудование предназначено исключительно для взрослых.

4. Используйте тренажёр на твёрдой ровной поверхности. Положите под тренажёр специализированное покрытие для защиты пола от загрязнений и любых других повреждений. Для обеспечения безопасности, вокруг оборудования должно находиться не менее 120 см свободного пространства.

5. Перед первым запуском тренажёра проверьте все винты, гайки и другие соединения. Убедитесь, что тренажёр установлен в безопасном положении. Для поддержания должного уровня безопасности оборудования, регулярно проводите осмотр тренажёра на предмет повреждений и износа.

6. Для правильной работы тренажёра регулярно смазывайте его движущиеся части. Рекомендуется наносить смазку один раз в месяц.

7. Если при сборке или проверке оборудования Вами были обнаружены неисправные компоненты, или вы услышали необычные шумы от оборудования во время использования, немедленно прекратите работу с тренажёром и сообщите вашему представителю о необходимости ремонта.

8. При использовании оборудования надевайте соответствующую спортивную одежду. Не рекомендуется надевать свободную одежду, которая может попасть в подвижные детали тренажёра или ограничить ваши движения.

9. Никогда не вставляйте посторонние предметы в движущиеся детали тренажёра.

10. Максимально допустимый вес пользователя – 130 кг.

11. Данный тренажёр не предназначен для терапевтических целей.

12. Будьте осторожны при подъёме и перемещении тренажёра. При необходимости обратитесь за помощью.

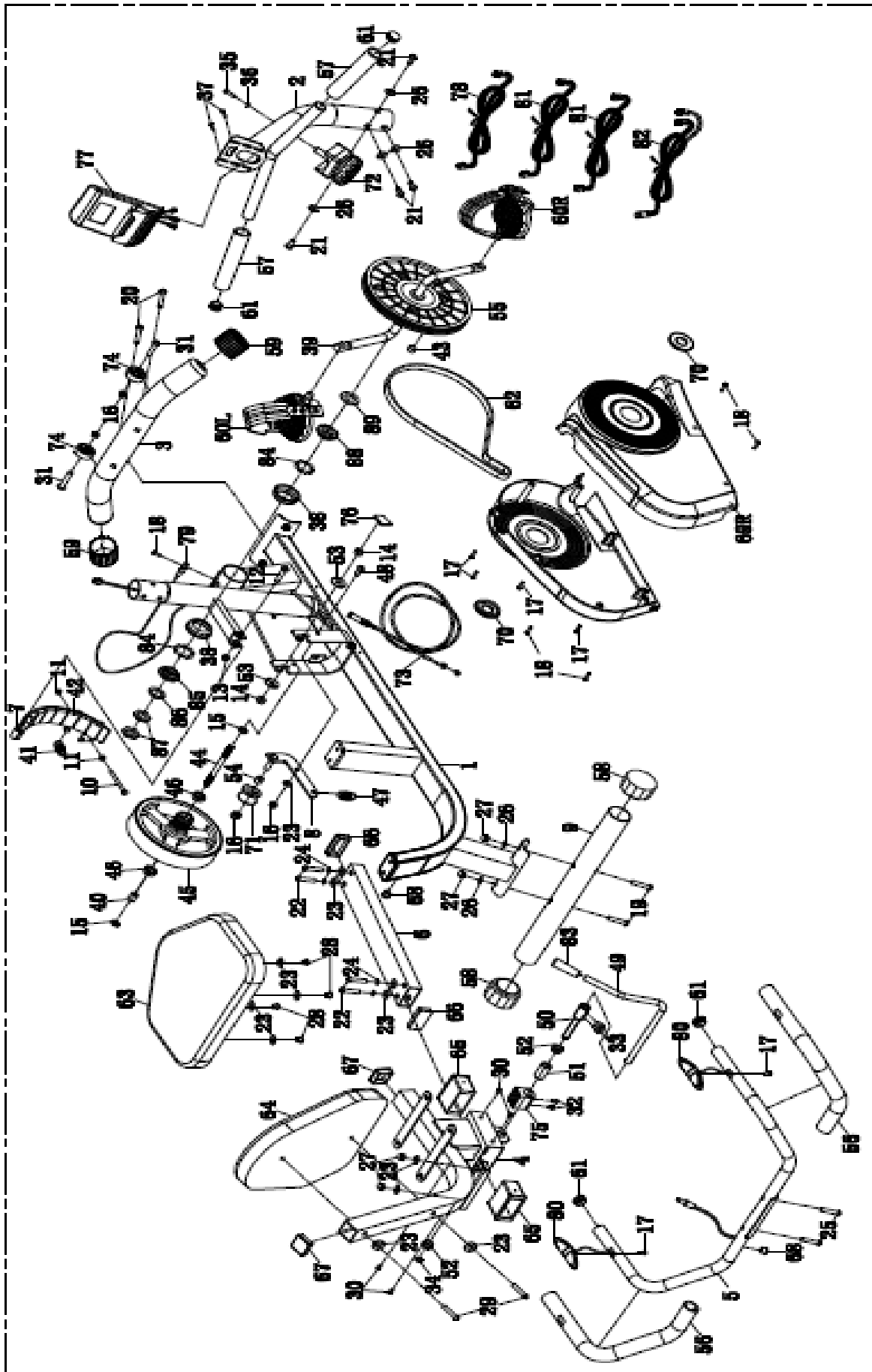
13. Храните оборудование в помещении, защищенном от влаги и пыли. Избегайте перегрев или переохлаждение тренажёра, а также сырости, которая может привести к коррозии и повреждению деталей.

14. Используйте тренажёр исключительно в личных целях!



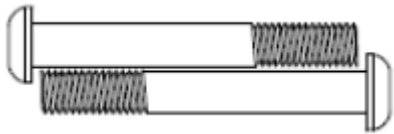
ВНИМАНИЕ: Данное изделие содержит химическое вещество, которое, по информации штата Калифорния, может вызывать рак, врожденные дефекты или оказывать другое отрицательное воздействие на репродуктивную систему. Для получения дополнительной информации перейдите на сайт www.P65Warnings.ca.gov.

СБОРОЧНЫЙ ЧЕРТЁЖ



ПЕРЕЧЕНЬ КРЕПЁЖНЫХ ДЕТАЛЕЙ

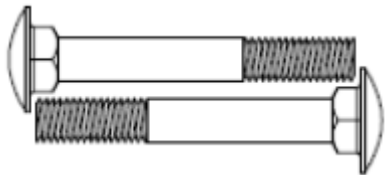
Шаг 1



Шестигранный болт М8*60 (20) – 2 шт.



Изогнутая шайба М8 (26) – 2 шт.

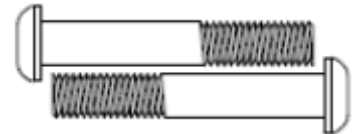


Каретный болт М8*60 (19) – 2 шт.

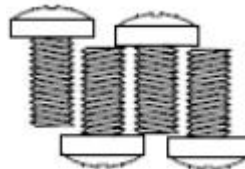


Плоская прокладка М8 (27) – 2 шт.

Шаг 2



Шестигранный болт М8*50 (29) – 2 шт.

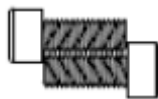


Шестигранный болт М8*16 (28) – 4 шт.



Шайба М8 (23) – 6 шт.

Шаг 3



Шестигранный болт М6*15 (33) – 2 шт.

Шаг 4

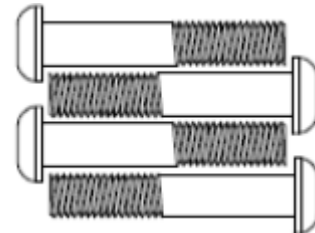


Шайба М8 (23) – 2 шт.



Плоская прокладка М8 (27) – 2 шт.

Шаг 5



Шестигранный болт М8*45 (22) – 4 шт.



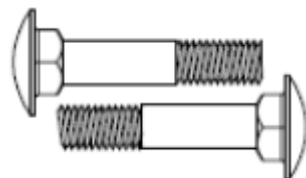
Шайба М8 (23) – 4 шт.



Эластичная прокладка М8 (24) – 4 шт.

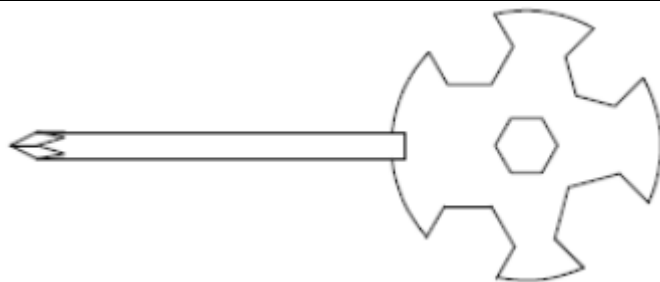


Шестигранник S5

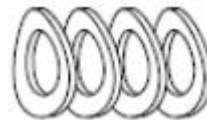


Каретный болт М8*42 (25) – 2 шт.

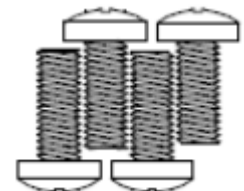
Шаг 6



Рычажный ключ



Изогнутая шайба М8 (26) – 4 шт.



Шестигранный болт М8*20 (21) – 4 шт.

СПЕЦИФИКАЦИЯ

№	Наименование	Кол-во			
			45	Маховик 200*72.5/3кг	1
1	Главная рама	1	46	Подшипник 6000z	2
2	Передняя стойка	1	47	Пружина натяжения 18*48, провод №2	1
3	Передний стабилизатор	1	48	Болт с винтовой резьбой 9.8*4*M8*15, аналог ВУ3501	1
4	Держатель сиденья	1	49	Фиксатор 12*380	1
5	Поручень	1	50	Распределительный вал 12*105	1
6	Регулировочная трубка	1	51	Колесо 20*38	1
7	Пластина магнита	1	52	Комплект металлических деталей 23*12.2*11	2
8	Соединительная пластина	1	53	Стопорная шайба 30*2	2
9	Задний стабилизатор	1	54	Распорная втулка 16*10.2*10	1
10	Шестигранный болт М6*70	1	55	Шкив 240/J6, шестиугольное отверстие	1
11	Шестигранная гайка М6	2	56	Поролоновая накладка №1, 3*33*450	2
12	Шестигранный болт М6*70	1	57	Поролоновая накладка №2, 3*33*160	2
13	Пластиковая гайка М8 S13	1	58	Заглушка для заднего стабилизатора, Ø50	2
14	Шестигранная гайка М10*1*Н5	2	59	Заглушка для переднего стабилизатора, Ø50	2
15	Коническая гайка М10*1*Н4	2	60	Педаль (правая/левая)	1
16	Пластиковая гайка М8 S13	4	61	Круглая заглушка, для трубки 25*1.5	4
17	Винт ST4.2*20	8	62	Кожаный приводной ремень 370PJ6	1
18	Винт ST4.2*20	4	63	Сиденье 360*280*40	1
19	Каретный болт М8*60,8,20	2	64	Спинка 380*290*40	1
20	Болт М8*60, S5	2	65	Муфта 80*40*1.5	2
21	Болт М8*20, S5	4	66	Прямоугольная заглушка 60*30*1.5	2
22	Болт М8*45, S5	4	67	Прямоугольная заглушка 38*38*1.5	2
23	Плоская шайба 16*8.5*1.5	12	68	Резьбовая заглушка, с 12 отверстиями	2
24	Пружинная шайба D8	4	69	Защитная накладка	1

25	Каретный болт М8*60,8,20	2	70	Заглушка кривошипа	2
26	Изогнутая шайба 16*8.5*1.5	6	71	Натяжной шкив 43.5*25 (в комплекте с подшипником 6000)	1
27	Глухая гайка М8	4	72	Провод регулировки натяжения (280мм)	1
28	Болт М8*16, S5,	4	73	Провод регулировки натяжения (760мм)	1
29	Болт М8*50, S5	2	74	Направляющее колесо 41*8.5*20	2
30	Винт М5*8	4	75	Тормозное устройство 40*38*32	1
31	Винт М8*38, 15-S5	2	76	Шайба 40*20*3	1
32	Винт М5*15	2	77	Консоль, в комплекте с проводами (100мм)	1
33	Винт М6*15 S5	2	78	Провод №1 (600мм)	1
34	Стопорная шайба для валов D12	1	79	Датчик (длина 500мм)	1
35	Болт М5*45	1	80	Датчик пульсометра (700мм)	2
36	Изогнутая шайба 20*6*1	1	81	Провод пульсометра №1 (600мм)	2
37	Болт М5*10	2	82	Провод пульсометра №2 (1600мм)	2
38	Защитная крышка Ø56*15.5	2	83	Накладка на фиксирующую рукоятку 24*77	1
39	Кривошип 140*220,1/2	1	84	Шайба Ø46*8	2
40	Распорная втулка 16*10.2*17	1	85	Гайка Ø46*12, с двумя канавками	1
41	Пружина натяжения, 18*48, провод №2	1	86	Стопорная шайба Ø46*2	1
42	Магнит 40*25*10	9	87	Шестигранная гайка 32*32*4	2
43	Круглый магнит, 15*6	1	88	Гайка шлицевая (3 паза) Ø46*12	1
44	Инерционное колесо 10*125*М10*1*17	1	89	Шайба Ø40.5*3	1

ИНСТРУКЦИИ ПО СБОРКЕ

ПРИМЕЧАНИЕ

А. Перед тем, как приступить к сборке, убедитесь, что вокруг оборудования достаточно свободного места.

В. Проверьте используемые Вами инструменты на предмет их соответствия требованиям данного руководства.

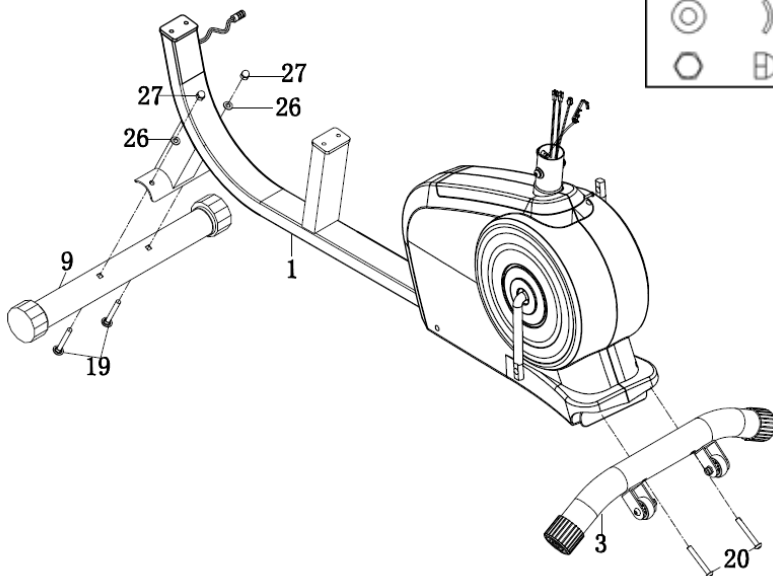
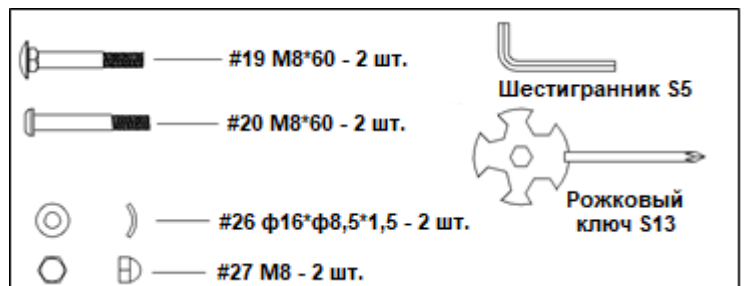
С. Откройте упаковку и сверьте все детали, входящие в комплект тренажёра, со спецификацией.

Шаг 1:

Прикрепите **передний стабилизатор (3)** к **главной раме (1)** с помощью двух **болтов (20)**. Затяните крепёж с помощью шестигранного ключа.

Затем прикрепите **задний стабилизатор (9)** к **главной раме (1)** с помощью двух **каретных болтов (19)**, двух **изогнутых шайб (26)** и двух **глухих гаек (27)**. Затяните крепёж с помощью рожкового ключа.

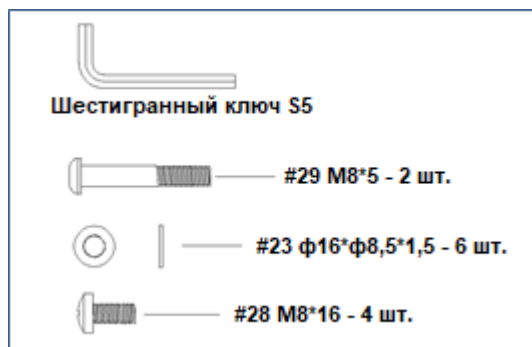
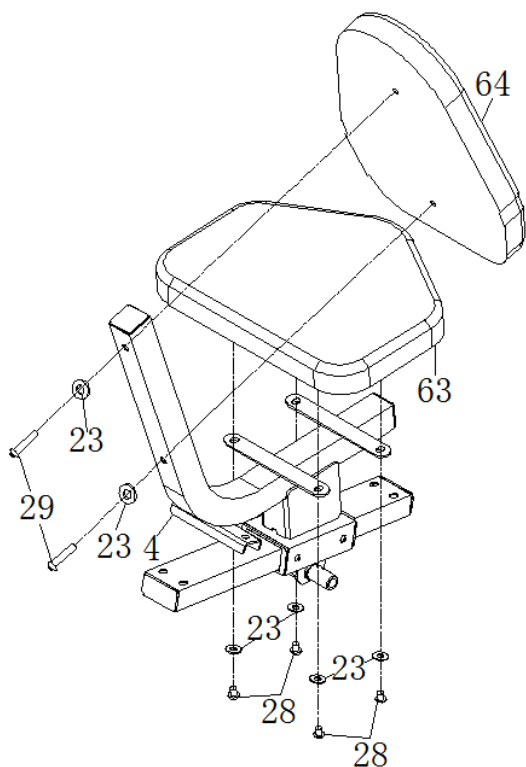
По завершению данного шага проверьте, чтобы все крепежи были надёжно затянуты.



Шаг 2:

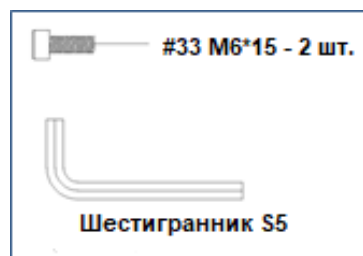
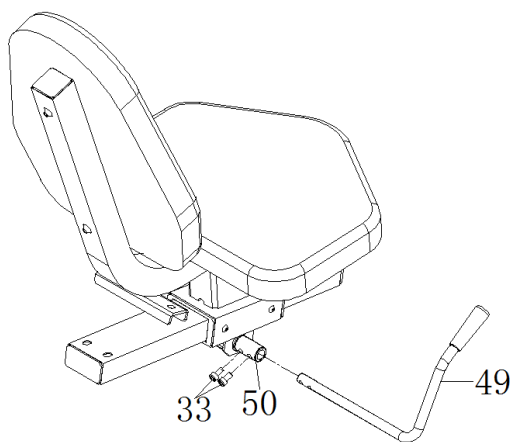
Прикрепите **сиденье (63)** к соответствующему **держателю (4)** с помощью четырёх **болтов (2)** и четырёх **плоских шайб (23)**. Убедитесь, что сиденье закреплено на держателе правильной стороной.

Затем прикрепите **спинку (64)** к **держателю (4)** с помощью двух **болтов (29)** и двух **плоских шайб (23)**, как показано на рисунке ниже. Затяните крепеж с помощью шестигранного ключа S5.



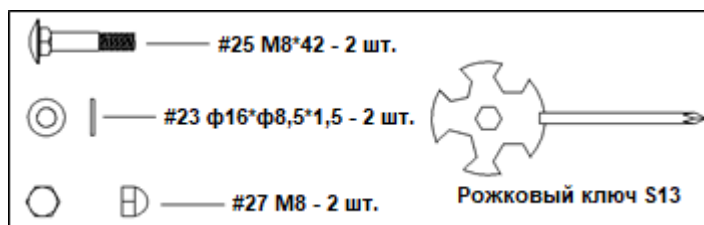
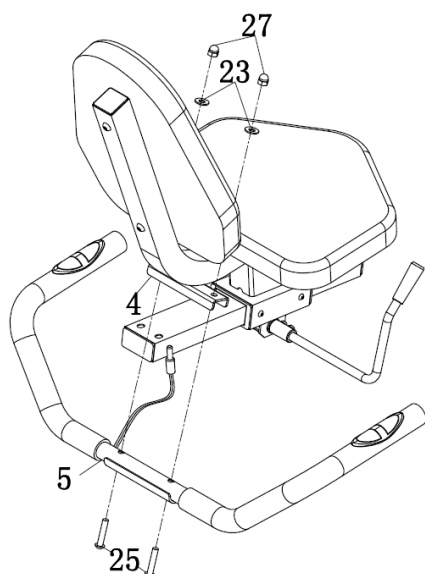
Шаг 3:

Установите **фиксирующую рукоятку (49)** в отверстие **распределительного вала (50)**, закрепите её с помощью **винтов (33)**, как показано на рисунке ниже. Затяните крепёж с помощью шестигранного ключа S5.



Шаг 4:

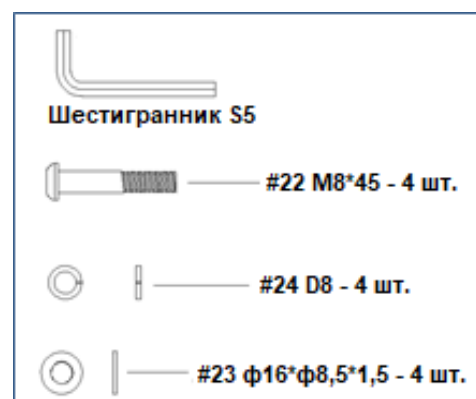
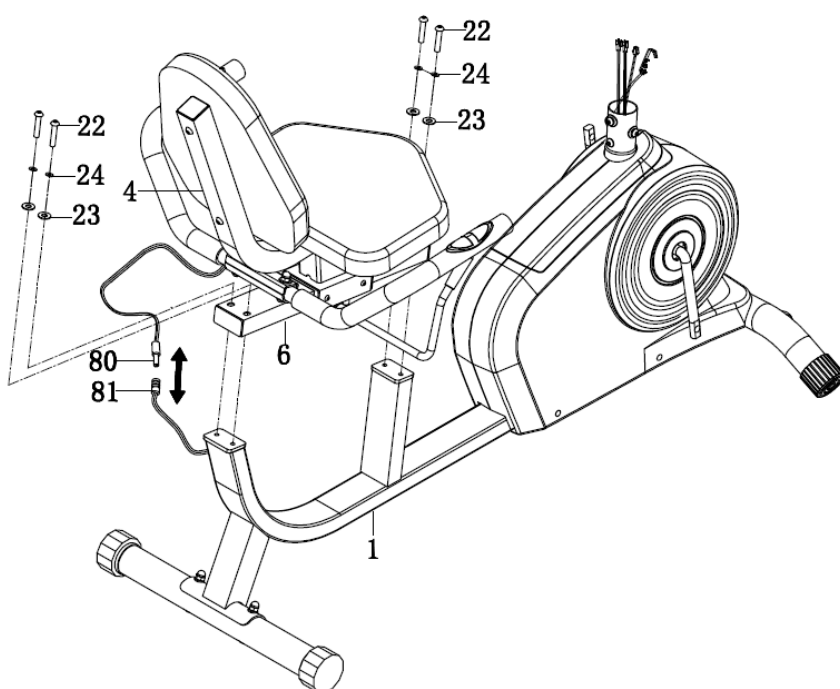
Прикрепите **поручень (5)** к **держателю (4)** с помощью **каретных болтов (25)**, **плоских шайб (23)** и **глухих гаек (27)**. Затяните крепёж с помощью рожкового ключа S13.



Шаг 5:

Прикрепите **держатель (4)** к **главной раме (1)** с помощью четырёх **болтов (22)**, четырёх **пружинных шайб (24)** и четырёх **плоских шайб (23)**. Затяните крепёж с помощью шестигранного ключа S5.

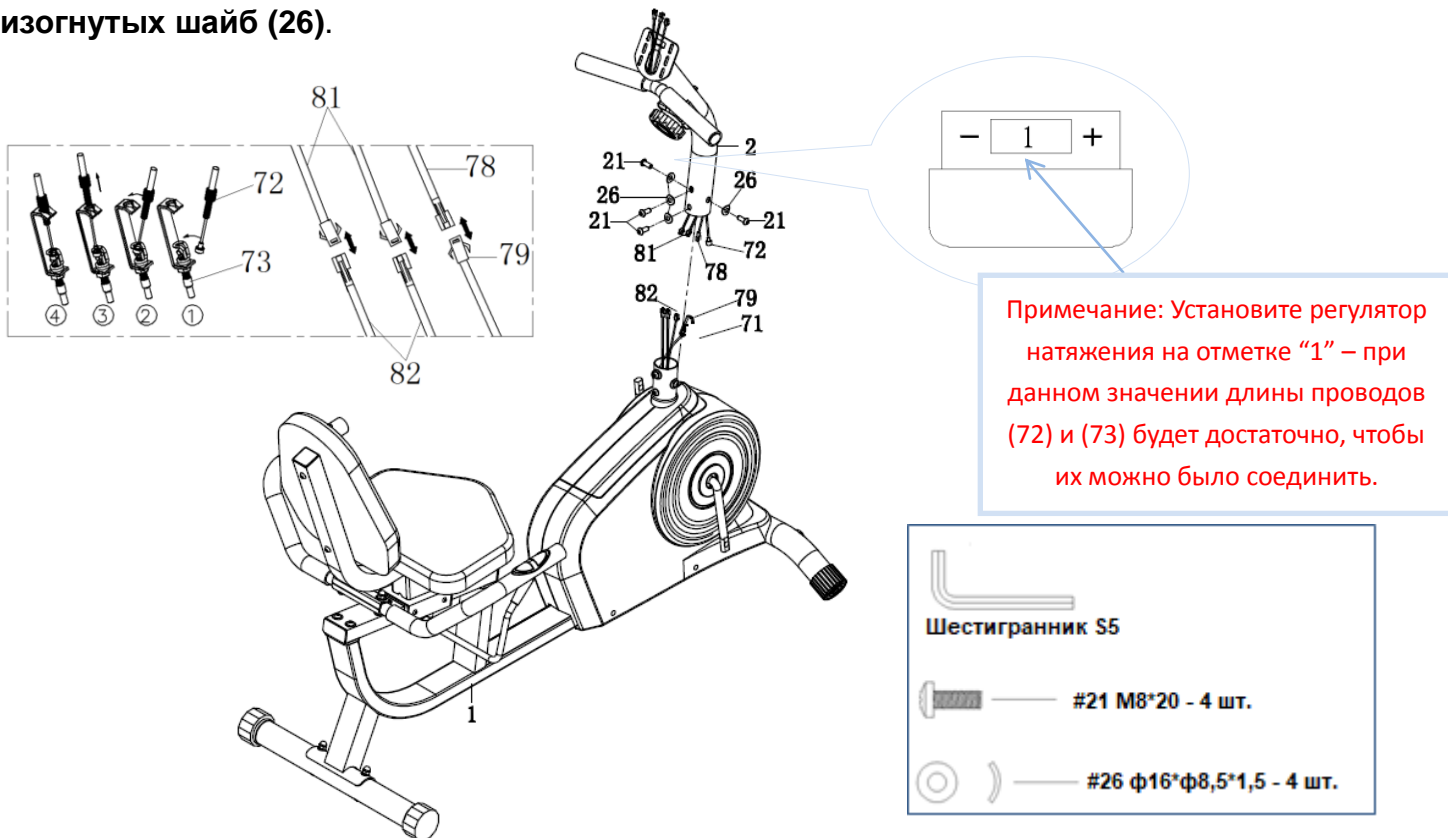
Соедините **датчик пульсометра (80)** с **проводом (81)**, как показано на рисунке ниже.



Шаг 6:

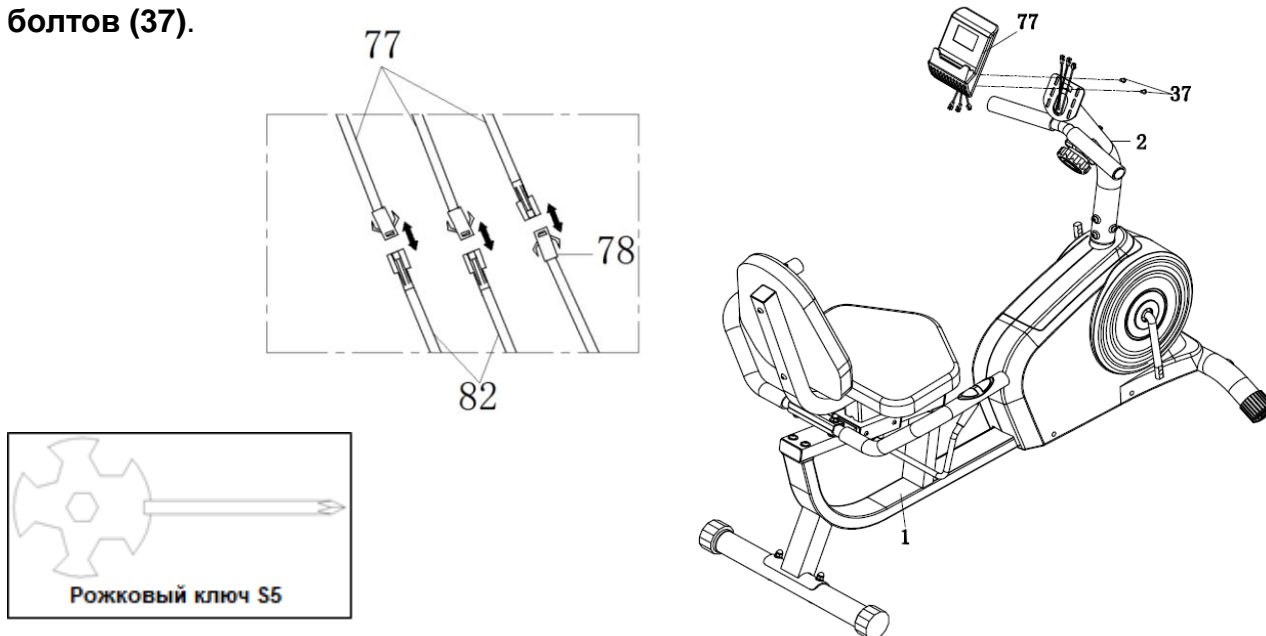
Соедините **провода регулировки натяжения (72) и (73)** таким образом, как показано на рисунке ниже. Затем соедините **провод (78) с проводом датчика (79)**, а **провода пульсометра №1 (81) с проводами пульсометра №2 (82)**.

Прикрепите **переднюю стойку (2)** к **главной раме (1)**. Убедитесь, что отверстия в деталях совпадают, после чего закрепите конструкцию с помощью четырёх **болтов (21)** и двух **изогнутых шайб (26)**.



Шаг 7:

Поочередно соедините **провода консоли (77) с проводами пульсометра №2 (82) и проводом (78)**. Затем прикрепите консоль (77) к **передней стойке (2)** с помощью двух **болтов (37)**.

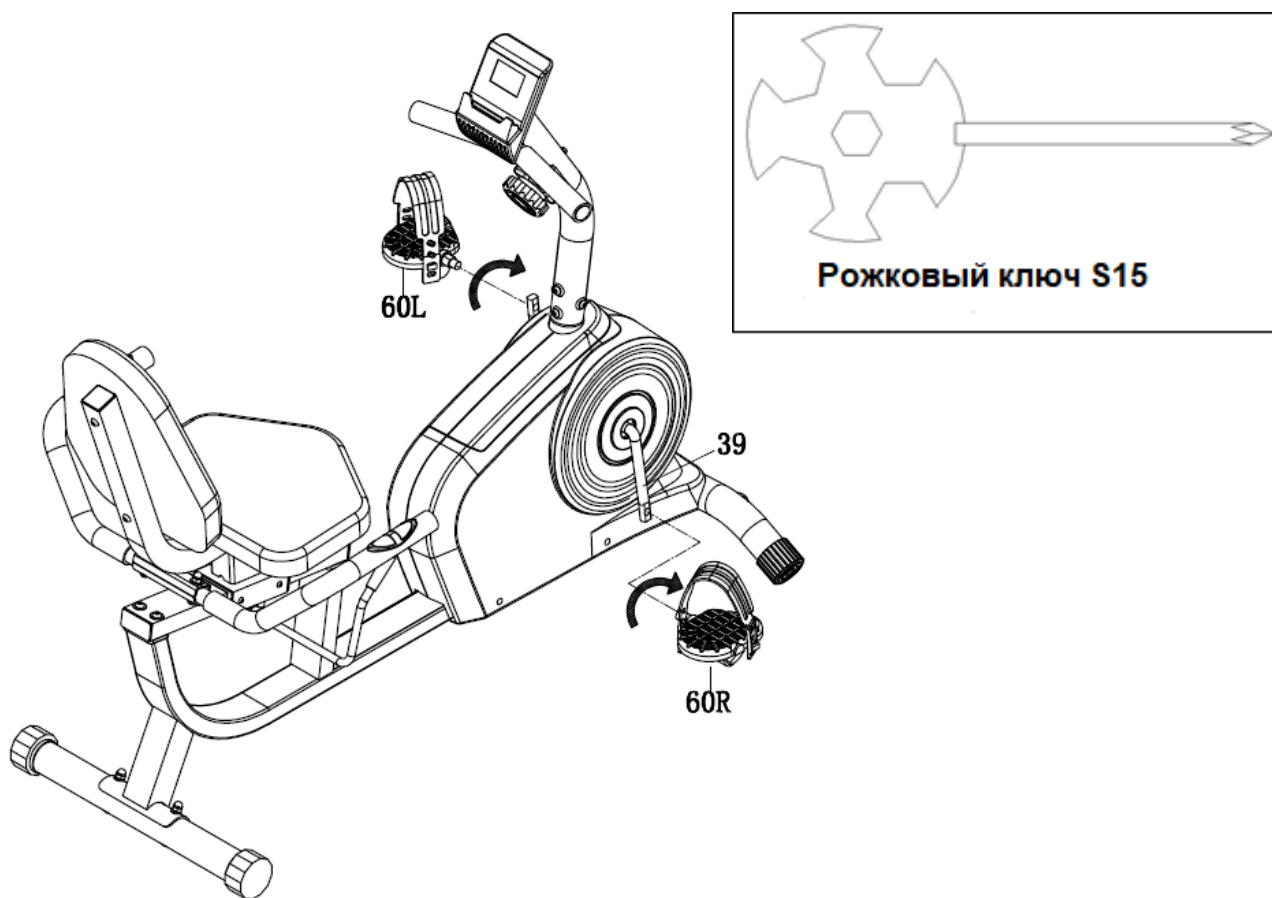


Шаг 8:

Прикрепите **левую** и **правую** педали (**60L/R**) к соответствующим **кривошипам (39)**.

Левая педаль: Расположите **левую педаль (60L)** под углом 90° к **левому кривошипу (39)**, после чего соедините детали. Для того, чтобы закрепить педаль, закрутите её в кривошип против часовой стрелки (вручную). Завершите крепление с помощью **рожкового ключа**.

Правая педаль: Расположите **правую педаль (60 R)** под углом 90° к **правому кривошипу (39)**, после чего соедините детали. Для того, чтобы закрепить педаль, закрутите её в кривошип по часовой стрелке (вручную). Завершите крепление с помощью **рожкового ключа**.



Сборка завершена!

РЕГУЛИРОВКА СИДЕНЬЯ

Поднимите **фиксирующую рукоятку (49)**, чтобы ослабить сиденье (см. рис. 1). Обопричься ногами о пол и установите **сиденье (63)** в удобное для Вас положение. Опустите **рукоятку (49)**, чтобы зафиксировать сиденье (см. рис. 2).

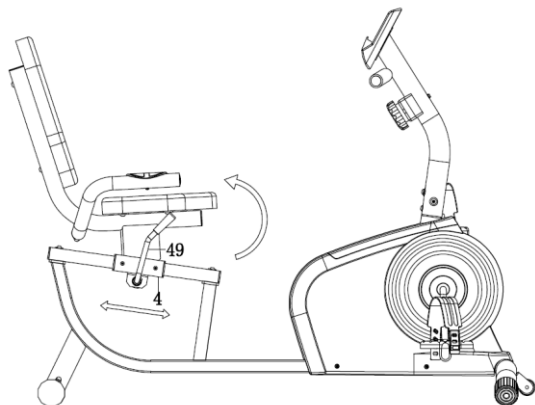


Рис. 1

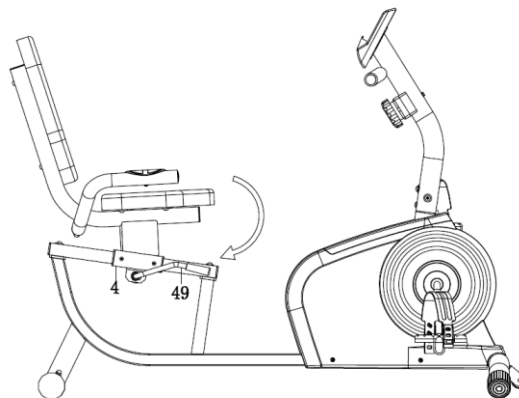
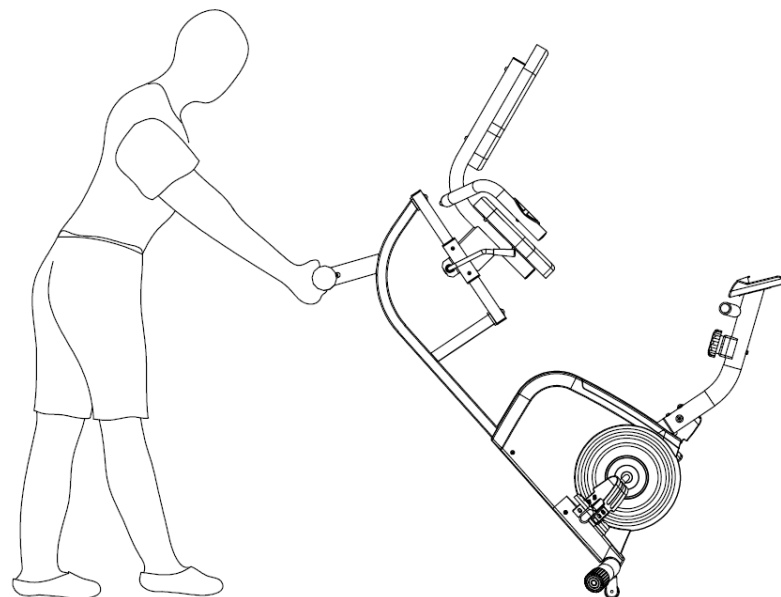


Рис. 2

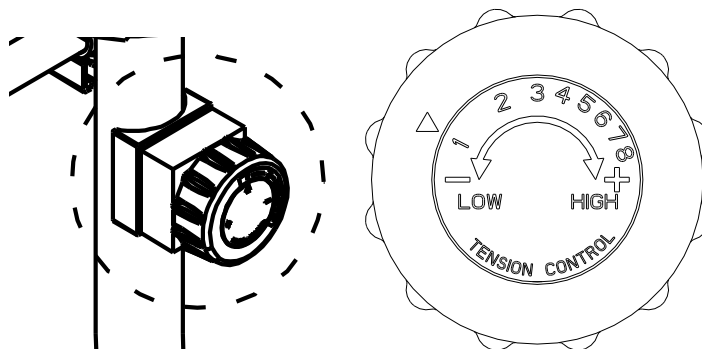
ПЕРЕМЕЩЕНИЕ ТРЕНАЖЁРА



Возьмитесь за **задний стабилизатор (3)** и поднимите тренажёр таким образом, чтобы он опирался только о колёса, установленные на **переднем стабилизаторе (9)**. Теперь Вы можете переместить тренажёр в любое необходимое для Вас место.

РЕГУЛИРОВКА СОПРОТИВЛЕНИЯ

Регулировка сопротивления велотренажёра выполняется с помощью соответствующего регулятора (72). Чтобы увеличить сопротивление, поверните регулятор вправо (по часовой стрелке), установив его на желаемой отметке. Чтобы уменьшить сопротивление, поверните регулятор влево (против часовой стрелки).



РЕГУЛИРОВКА УСТОЙЧИВОСТИ ТРЕНАЖЁРА

Для того, чтобы тренировка на тренажёре была комфортной, необходимо убедиться, что тренажёр находится в устойчивом положении. Если тренажёр качается во время использования, отрегулируйте заглушки, установленные на **заднем стабилизаторе (9)**. Для этого поворачивайте их по часовой стрелке, до тех пор, пока проблема не будет устранена.

